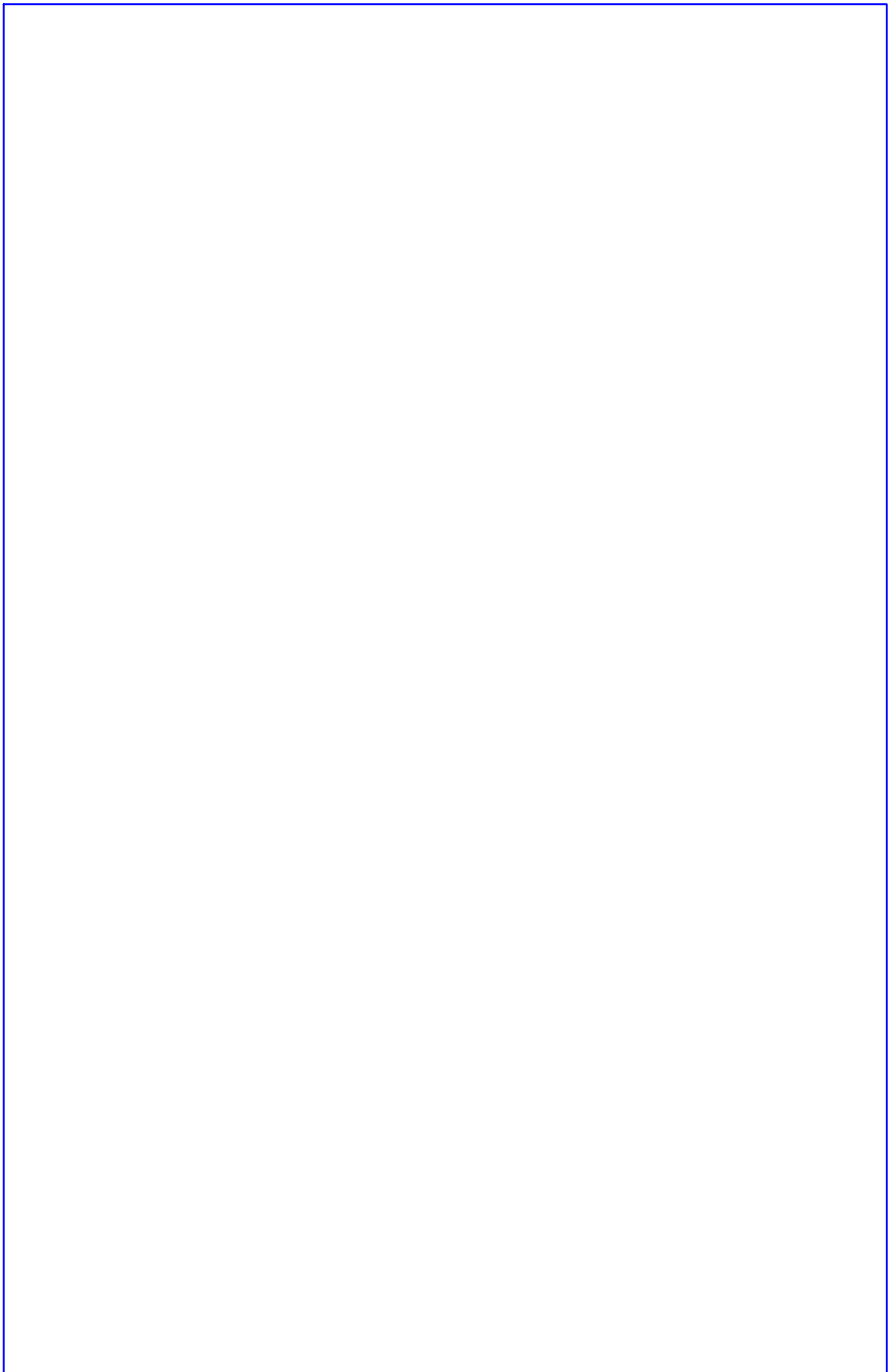




**ВОЗДУХОНАГРЕВАТЕЛИ  
"ТЕПЛОВЕЙ"  
Т-100; Т-170; Т-250; Т-350**

**Руководство по эксплуатации  
Т-000.1-00.00.00 РЭ**



## СОДЕРЖАНИЕ

	Стр.
1 Описание и работа воздухонагревателей и их составных частей.....	4
2 Подготовка воздухонагревателей к работе и проверка технического состояния.....	13
3 Порядок работы.....	17
4 Техническое обслуживание воздухонагревателей и их составных частей.....	18
5 Текущий ремонт воздухонагревателей и их составных частей.....	20
6 Сроки службы, хранения и гарантии изготовителя (поставщика).....	22
7 Транспортирование.....	23
8 Свидетельство об упаковывании.....	24
9 Свидетельство о приёмке.....	24
10 Движение изделия в эксплуатации.....	25
11 Хранение.....	26
12 Сведения о рекламациях.....	27
13 Сведения об утилизации.....	27

### ПРИЛОЖЕНИЯ:

Приложение А. Учёт технического обслуживания (приложение А рекомендуемое).....	28
Приложение Б. Учёт выполнения работ (приложение Б рекомендуемое).....	29
Приложение В. Сведения о рекламациях.....	30
Приложение Г. Сертификат соответствия.....	31
Приложение Д. Разрешение Госгортехнадзора.....	33

### РИСУНКИ:

-Общий вид воздухонагревателя (рисунок 1).....	35
- Схема электрическая принципиальная с электронным датчиком температуры (рисунок 2).....	36
- Схема электрическая принципиальная с капиллярным датчиком температуры (рисунок 3).....	37
- Панель управления (рисунок 4).....	38

	Стр.
- Схема установки воздухонагревателей и дымовой трубы для отвода продуктов сгорания (рисунок 5).....	39
- Крепление теплообменника к корпусу воздухо- нагревателя при транспортировании и хранении (рисунок 6).....	40
- Схема строповки (рисунок 8).....	41
Лист регистрации изменений.....	42

Руководство по эксплуатации (РЭ) предназначено для ознакомления обслуживающего персонала и лиц производящих монтаж, эксплуатацию, техническое обслуживание воздухонагревателей рекуперативного типа "Тепловей" ВН-002-100; ВН-003-170; ВН-004-250; ВН-005-350; марок Т-100; Т-170; Т-250; Т-350 (далее воздухонагреватели)

РЭ-объединённый эксплуатационный документ, содежащий сведения по устройству, принципу действия, техническому обслуживанию, паспортным данным, хранению, транспортированию и утилизации.

К обслуживанию воздухонагревателей допускаются лица, прошедшие технический минимум по правилам эксплуатации и технике безопасности в соответствии с ТУ 4864-001-36922732-99, ГОСТ Р 50670-94, ГОСТ 12.1.012-90, ГОСТ 12.1.003-83, ГОСТ 12.2.028-84, ГОСТ 12.2.007.0 -75.

Вид климатического исполнения воздухонагревателей УХЛ, категории 4, ГОСТ 15150.

Примеры условного обозначения при заказе:

Воздухонагреватель тепловой мощностью 100 кВт:

– ВН – 002-100 «Тепловей» Т-100 ТУ 4864-001-36922732-99.

## 1 ОПИСАНИЕ И РАБОТА ВОЗДУХОНАГРЕВАТЕЛЕЙ И ИХ СОСТАВНЫХ ЧАСТЕЙ

### 1.1 Назначение воздухонагревателей

1.1.1 Воздухонагреватели предназначены для воздушного отопления и вентиляции помещений промышленных, сельскохозяйственных и коммунальных предприятий, а также для использования их в сушильных процессах, в тепловых завесах открытых проёмов, в качестве передвижных отопительных установок.

1.1.2 Воздухонагреватели предназначены для работы с автоматическими блочными горелками, работающими, как на дизельном, так и на газовом топливе при температуре окружающего воздуха от +1°С до +35°С и относительной среднегодовой влажности воздуха не более 60% при температуре 20°С, что соответствует климатическому исполнению УХЛ4 ГОСТ 15150-69.

Сертификат соответствия представлен в приложении Г.

## 1.2 Технические характеристики

### 1.2.1 Основные параметры воздухонагревателей приведены в таблице 1

Таблица 1

№/№ п/п	Наименования параметра, единица измерения	Значение для марок			
		ВН-002-100	ВН-003-170	ВН-004-250	ВН-005-350
		Т-100	Т-170	Т-250	Т-350
1	Номинальная тепловая мощность, кВт	100	170	250	350
2	Допустимое отклонение номинальной тепловой мощности, %	+10 -5			
3	Коэффициент полезного действия, %, не менее	86,7	87,2	87,4	87,5
4	Максимальная температура воздуха на выходе, °С	95			
5	Тип вентилятора	центробежный ВЦ4-75-5	центробежный ВЦ4-75-6,3	центробежный ВЦ14-46-6,3	центробежный ВЦ14-46-6,3
6	Потребляемая мощность электродвигателя вентилятора, кВт	1,5	5,5	11	15
7	Производительность вентилятора, тыс. м <sup>3</sup> /ч	3,57-7,4	7,25-15,9	17,5-21,3	16,0-21,0
8	Напор вентилятора, Па	415-813	677-1327	1020-1035	1700-1790
9 <sup>*)</sup>	Максимальный расход дизельного топлива, кг/ч, не более	10	16,4	24,1	33,7
10 <sup>*)</sup>	Максимальный расход природного газа, м <sup>3</sup> /ч, не более	11	21	30,8	43,1
12	Масса, кг, не более	327		1080	1270
13	Номинальное напряжение в электросети, В	380 <sup>+10%</sup> <sub>-5%</sub>			
14	Номинальная частота, Гц	50			
15	Род тока	Трёхфазный переменный			
16	Срок службы, лет, не менее	10			
Примечание: Параметры определены при работе с автоматическими блочными горелками фирмы "Giersch".					

1.2.2 Воздухонагреватели выполнены из двух блоков: блока теплообменника и приставного блока с центробежным вентилятором.

1.2.3 Основные габаритные и присоединительные размеры воздухонагревателей приведены на рисунке 1.

### 1.3 Комплектность.

1.3.1 Комплект поставки воздухонагревателей должен соответствовать таблице 2.

Таблица 2

№№ п/п	Обозначение, тип, марка	Наименование	Кол-во, шт.	Кол-во упаковочных мест, шт.	Примечание
1		Воздухонагреватель			Обернуты гофрокартоном ГОСТ 7376-89, обвязаны лентой обвязочной ТУ 2545-001-56538668-02
	ВН-002-100 Т-100		1	2	
	ВН-003-170 Т-170		1	2	
	ВН-004-250 Т-250		1	2	
	ВН-005-350 Т-350		1	2	
2		Документация			Упакована в герметичный пакет и вложена в отверстие выходного патрубка воздухонагревателя
	Т-000.1-00.00.00 РЭ	Руководство по эксплуатации (объединённый документ по ГОСТ 2.601-95)	1		
		Паспорт вентилятора	1		
		Паспорт регулятора температуры	1		
		Упаковочный лист	1		Приклеен на каждое упаковочное место
Примечание: Автоматическая блочная горелка в комплект поставки не входит. Рекомендуемые автоматические блочные горелки приведены в приложении Д. Установку других автоматических блочных горелок необходимо согласовать с предприятием-изготовителем.					

### 1.4 Состав воздухонагревателей.

1.4.1 Все воздухонагреватели (рисунок 1) по своему устройству и принципу действия в общем однородная продукция и состоят из следующих составных частей: корпуса-1; теплообменника-2; вентилятора-3 с электродвигателем; воздуховода-4; панели управления-5 и электрооборудования-6.

1.4.2 Воздухонагреватели отличаются по своим основным техническим характеристикам (таблица 1), габаритным и установочным размерам, массе, типу вентилятора (рисунок 1), а также электрической части (см. рисунки 2,3).

1.5 Устройство и принцип работы воздухонагревателей и их составных частей.

1.5.1 Воздухонагреватели являются передвижными установками, и представляют собой сборно-сварные конструкции.

1.5.2 Описание конструкции воздухонагревателя и его составных частей (рисунок 1).

Корпус 1 воздухонагревателя - это стальной каркас, разделённый на два отсека (верхний и нижний), обшитый оцинкованными облицовочными листами. Верхний отсек имеет дополнительную внутреннюю обшивку с теплоизоляцией и представляет собой камеру, где непосредственно происходит процесс нагрева воздуха.

Внутри верхнего отсека корпуса установлен теплообменник 2, состоящий из: камеры сгорания (топки), где непосредственно происходит процесс горения; конвективной части (коллекторов и газоходов) и выходного патрубка, служащего для отвода продуктов сгорания.

На передней стенке промежуточного коллектора теплообменника, в качестве взрывного клапана, установлена легкобрасываемая крышка, служащая, как для безопасной эксплуатации установки, так и для чистки газоходов при техническом обслуживании.

На передней стенке топки теплообменника закреплён фланец с двумя патрубками, один из которых служит смотровым отверстием, позволяющим наблюдать за процессом горения, а другой предназначен для установки автоматической блочной горелки.

В нижнем, нетеплоизолированном отсеке корпуса воздухонагревателя расположен воздуховод 4, служащий для подачи и направленного перемещения воздуха в камеру с теплообменником.

Воздухонагреватели по требованию заказчика могут быть выполнены с вентилятором, установленном в корпусе 7, и с вентилятором, установленном на подставке (без корпуса 7), а сам приставной блок при монтаже может быть установлен как с левой, так и правой стороны корпуса 1 воздухонагревателя.

Панель управления 5 расположена на передней стенке корпуса воздухонагревателя, а аппараты электрооборудования 6 с автоматикой

безопасности и регулирования температуры, расположены внутри корпуса 1, за панелью управления.

На панели 5 (рисунок 4) расположены органы управления:

- тумблер 1 "Сеть" для включения и отключения воздухонагревателя;
- тумблер 2 ("Отопление" - "Вентиляция") для перевода воздухонагревателя из одного режима работы в другой (тумблер устанавливается по требованию заказчика);

- кнопочный пост 3 "Пуск", для включения автоматической блочной горелки;

- светодиоды 4, 5, (световая сигнализация о включении воздухонагревателя и включении автоматической блочной горелки);

- предохранитель 6 для защиты электрооборудования от токов перегрузки и токов короткого замыкания в электроцепи;

Кабель, пропущенный через отверстие резиновой втулки на панели управления, служит для подключения автоматической блочной горелки к электросети и заземлению.

Автоматическая блочная горелка (рисунок 5) (см. примечание п.1.3) устанавливается при монтаже на передней стенке воздухонагревателя и служит для обеспечения устойчивого сгорания топлива и автоматического управления и регулирования процессом горения.

Дымовая труба (рисунок 5) устанавливается при монтаже на выходной патрубке воздухонагревателя и служит для отвода продуктов сгорания в атмосферу.

1.5.3 Принцип работы воздухонагревателя в режиме "Отопление" заключается в следующем: После включения горелки и разогрева теплообменника, вентилятор через всасывающий воздуховод производит забор холодного воздуха и под напором подаёт его в камеру теплообменника, где происходит процесс нагрева воздуха до заданной температуры (максимальная температура воздуха на выходе из воздухонагревателя в режиме рециркуляции - 95°C). Далее нагретый воздух через систему воздуховодов поступает в помещение (к обогреваемому объекту).

Поддержание заданной температуры нагрева в процессе работы воздухонагревателя осуществляется регуляторами температуры, в автоматическом режиме.

Воздухонагреватели выполнены, как с капиллярными датчиками температуры, так и с электронными, принципиальные электрические схемы

которых приведены на рисунках 2 и 3.

При работе в режиме "Вентиляция" воздухонагреватель работает как вентиляционная установка (при отключенной горелке).

1.6. Описание и работа электрической схемы с электронным регулятором температуры (рисунок 2).

Подвод электроэнергии к воздухонагревателю (см. п.п. 2.2.5).

Подача напряжения на воздухонагреватель осуществляется автоматическим выключателем, при этом напряжение поступает на нормально разомкнутые контакты промежуточного пускателя КЗ и на вспомогательные контакты пускателя электродвигателя КМ1, а также на контакты электронного измерителя-регулятора температуры (D типа 2ТРМ-1А фирмы "ОВЕН"). Загорается цифровое табло прибора "ОВЕН", сигнализирующее о готовности его к работе.

Включение воздухонагревателя в работу осуществляется переводом тумблера SA1 "Сеть" в положение включено. На панели управления загорается светодиод VD1 "Сеть".

Если воздухонагреватель работает в режиме отопления, то тумблер SA2 переводим в положение "Отопление". Напряжение через контакты выходного устройства второго канала "ОВЕН" подаётся на кнопку SB "Пуск". При нажатии на кнопку SB "Пуск" на панели загорается светодиод VD2, пускатель КЗ включается и встаёт на самоблокировку. Одна пара контактов пускателя КЗ подаёт напряжение на контакты выходного устройства первого канала прибора "ОВЕН", а через другую пару контактов пускателя КЗ напряжение подаётся на автоматическую блочную горелку.

Горелка вступает в работу и происходит разогрев теплообменника. Контроль за температурой нагрева теплообменника ведётся при помощи термопары, которая крепится на стенке коллектора теплообменника. На первом канале прибора "ОВЕН" устанавливается температура " $T_m$ "=50°C. На втором канале этого же прибора устанавливается температура " $T_{пр}$ "=180°C.

При достижении температуры теплообменника 50°C напряжение через контакты пускателя КЗ и первое выходное устройство прибора "ОВЕН" подаётся на пускатель КМ1. Пускатель КМ1 своими основными контактами включает электродвигатель вентилятора, который через воздухопровод подаёт холодный воздух в камеру с теплообменником, где происходит нагрев воздуха, а далее нагретый воздух поступает в помещение (к обогреваемому объекту).

Для поддержания определённой температуры воздуха в отапливаемом помещении рекомендуется установить устройство контроля микроклимата (УКМК).

Останов воздухонагревателя осуществляется переводом тумблера SA1 в исходное положение, при этом светодиод VD1 "Сеть" и VD2 "Пуск" гаснут, а вентилятор продолжает работать до охлаждения теплообменника (50°C).

Отключение от электросети производится автоматическим выключателем после полной остановки вентилятора.

При нагреве теплообменника выше 180°C горелка отключается, светодиод VD2 "Пуск" гаснет, вспомогательные контакты пускателя KM1 остаются замкнутыми, вентилятор продолжает работу на охлаждение теплообменника (до 50°C). Повторный запуск горелки производится нажатием кнопки SB "Пуск" только после выявления и устранения причин перегрева воздухонагревателя.

При перегреве электродвигателя вентилятора срабатывает тепловое реле тока КТ1. Контакты КТ1 размыкаются и разрывается цепь питания катушек пускателей КЗ и KM1. Вентилятор останавливается, горелка также прекращает работу, светодиод VD2 гаснет. Повторный запуск электродвигателя вентилятора производится нажатием кнопки взвода на тепловом реле тока КТ1 и нажатием кнопки SB "Пуск", после выявления и устранения причин перегрева электродвигателя.

Если воздухонагреватель должен работать в режиме вентиляции, то тумблер SA1 "Сеть" переводим в положение включено, на панели управления загорается светодиод VD1 "Сеть". Затем тумблер SA2 переводим в положение "Вентиляция", запускается электродвигатель вентилятора и воздух через воздуховод и камеру с теплообменником подаётся в помещение (к объекту).

Останов воздухонагревателя производим тумблером SA1, светодиод VD1 "Сеть" гаснет.

Отключение воздухонагревателя от сети производится автоматическим выключателем.

1.7. Описание и работа электрической схемы с капиллярными датчиками температуры (рисунок 3).

Подвод к электросети (см. п.п 2.2.5).

Подача напряжения на воздухонагреватель осуществляется автоматическим выключателем.

Включение воздухонагревателя в работу осуществляется переводом

тумблера SA1 "Сеть" в положение включено. На панели управления загорается светодиод VD1 "Сеть".

Если воздухонагреватель работает в режиме отопление, то тумблер SA2 переводим в положение "Отопление". С нажатием кнопки SB "Пуск", на панели управления загорается светодиод VD2 "Пуск", включается промежуточный пускатель КЗ, который становится на самоблокировку. Одна пара контактов пускателя КЗ подаёт напряжение на датчик-реле температуры KB2 "Т<sub>м</sub>", а через другую пару контактов КЗ и замкнутые контакты датчика-реле температуры KB3 ("Т<sub>рег</sub>") на автоматическую блочную горелку. Горелка вступает в работу, происходит разогрев теплообменника.

Контроль за температурой нагрева воздуха внутри воздухонагревателя (верхнего отсека) осуществляется датчиками-реле температуры, предварительно настроенными на следующие температуры: KB1 "Т<sub>пр</sub>"-100°C, KB2 "Т<sub>м</sub>"-40°C, KB3 "Т<sub>рег</sub>"-90°C.

При достижении температуры воздуха внутри воздухонагревателя 40°C срабатывает датчик-реле KB2 "Т<sub>м</sub>" и через его контакты напряжение подаётся на пускатель электродвигателя вентилятора KM1, тем самым обеспечивая запуск вентилятора, который через воздухопровод подаёт холодный воздух в камеру с теплообменником, где происходит нагрев воздуха.

При достижении температуры воздуха в воздухонагревателе выше 90°C срабатывает датчик-реле KB3 "Т<sub>рег</sub>" - горелка автоматически выключается, вентилятор продолжает работать на охлаждение. При достижении температуры воздуха ниже 90°C горелка автоматически включается, технологический процесс продолжается. Нагретый воздух поступает в помещение (к обогреваемому объекту).

Для поддержания определённой температуры воздуха в отапливаемом помещении рекомендуется установить устройство контроля микроклимата (УКМК).

Останов воздухонагревателя осуществляется переводом тумблера SA1 в исходное положение, при этом светодиоды VD1 "Сеть", и VD2 "Пуск" гаснут, а вентилятор продолжает работать (до охлаждения воздуха внутри воздухонагревателя ниже 40°C).

Отключение от электросети производится после полной остановки вентилятора.

При нагреве воздуха выше 100°C срабатывает (аварийный) датчик-реле

температуры КВ1 "Т<sub>пр</sub>", который отключает горелку . Светодиод VD2 "Пуск" гаснет, а вентилятор продолжает работать на охлаждение теплообменника.

Повторный запуск горелки производится нажатием кнопки "Пуск", только после выявления и устранения причин перегрева воздухонагревателя.

При перегреве электродвигателя вентилятора срабатывает тепловое реле тока КТ1, контакты размыкаются и разрывается цепь питания катушек пускателей КЗ и КМ1. Вентилятор останавливается. Горелка также прекращает работу.

Повторный запуск электродвигателя вентилятора производится нажатием кнопки взвода на тепловом реле КТ1 и нажатием кнопки SB "Пуск", после выявления и устранения причин перегрева электродвигателя.

Если воздухонагреватель должен работать в режиме вентиляции, то тумблер SA1 переводим в положение включено, на панели управления загорается светодиод VD1 "Сеть". Затем тумблер SA2 переводим в положение "Вентиляция", и запускается электродвигатель вентилятора и воздух через воздуховод и камеру с теплообменником подаётся в помещение (к объекту). Останов воздухонагревателя производим тумблером SA1, светодиод VD1 гаснет.

Отключение воздухонагревателя от сети производится автоматическим выключателем.

## 2 ПОДГОТОВКА ВОЗДУХОНАГРЕВАТЕЛЕЙ К РАБОТЕ И ПРОВЕРКА ТЕХНИЧЕСКОГО СОСТОЯНИЯ

### 2.1 Указание мер безопасности.

2.1.1 К обслуживанию воздухонагревателей допускаются лица, ознакомившиеся с руководством по эксплуатации и прошедшие инструктаж по технике безопасности.

2.1.2 Корпус воздухонагревателя должен быть надёжно заземлён в соответствии с требованиями электробезопасности по ГОСТ 12.2.007.0-75. Электрическое сопротивление между устройством заземления и любой механической частью воздухонагревателя, которая в результате пробоя электрической изоляции может оказаться под напряжением, не должно превышать 0,1 Ом.

2.1.3 Кабель к воздухонагревателю должен быть проложен в металлической трубе или металлорукаве, исключающих возможность его повреждения.

2.1.4 Сопротивление электроизоляции токоведущих частей должно быть не менее 1 МОм при напряжении 500В.

2.1.5 Запрещается установка предохранителей не соответствующих указанным в электросхеме.

2.1.6 В непосредственной близости от рабочего места должна быть вывешена инструкция по технике безопасности и безопасному обслуживанию воздухонагревателей.

2.1.7 Техническое обслуживание автоматической блочной горелки должно проводиться лицами прошедшими специальный курс обучения по эксплуатации и обслуживанию.

### 2.1.8 Категорически запрещается:

- оставлять работающий воздухонагреватель без присмотра;
- эксплуатировать воздухонагреватель без дымовой трубы;
- работать при утечке топлива;
- работать при неисправной или заблокированной автоматике безопасности и регулирования;
- производить ремонтные или другие работы, связанные с техническим обслуживанием воздухонагревателя при включенных источниках питания и автоматической блочной горелке;
- допускать к работе лиц не обученных правилам техники безопасности и эксплуатации воздухонагревателя;

-устанавливать на дымовой трубе козырьки и дефлекторы.

2.1.9 Во избежании пожара или взрыва необходимо соблюдать следующие требования:

- не располагать горючие или легко воспламеняющиеся материалы вблизи работающего воздухонагревателя;
- дымовая труба должна обеспечивать пропускную способность, необходимую для полного удаления продуктов сгорания;
- не допускать перекрытия дымохода во время работы воздухонагревателя;
- участки трубы с температурой стенки выше 100°С должны быть теплоизолированы или иметь ограждения, исключающие возможность прикосновения к трубе;
- не применять огонь для обнаружения утечки газа (для этих целей пользоваться мыльной эмульсией);
- в случае обнаружения утечки газа закрыть все газовые краны, открыть окна и двери до прибытия аварийной газовой службы, не пользоваться электрическими выключателями и не зажигать спички; всему персоналу выйти из помещения и известить об утечке администрацию.

2.1.10 Монтаж, наладку и эксплуатацию воздухонагревателей необходимо производить в соответствии со следующими нормативами:

"Правила технической эксплуатации и требования безопасности труда в газовом хозяйстве РФ"

"Правила пользования газом и предоставления услуг газоснабжения в РФ"

"Правила устройства электроустановок".

2.2 Порядок установки.

2.2.1 При наличии железобетонного пола устройство специального фундамента не обязательно.

2.2.2 При выборе места для установки воздухонагревателя необходимо выдерживать нормы ширины прохода в зоне обслуживания, расстояние от стен и потолка здания должно быть не менее указанного на рисунке 5.

2.2.3 При установке необходимо предусмотреть возможность подсоединения воздухонагревателя:

- к электросети;
- к топливной системе;
- к дымовой трубе.

2.2.4 Воздухонагреватель распаковать и освободить от упаковки. Проверить комплектность согласно раздела 1.3 настоящего руководства по эксплуатации, осмотреть (с целью выявления возможных повреждений при транспортировании), проверить затяжку болтовых соединений.

Отвернуть четыре болта 1 транспортировочного кронштейна 3 (рисунок 6). Болты 2 не отворачивать (транспортировочные кронштейны остаются привёрнутыми к теплообменнику на весь срок эксплуатации воздухонагревателя). Крепёж кронштейна к корпусу болтами 1 (4 шт.) производить при каждой транспортировке воздухонагревателя.

Произвести дополнительную сборку блока теплообменника и приставного блока с вентилятором (рисунок 1), (присоединительные размеры вентилятора см. паспорт на вентилятор).

2.2.5 Подсоединить воздухонагреватель к электросети. Подвод выполнить в трубе или металлорукаве в соответствии с действующими электротехническими нормами. Проверить электромонтаж воздухонагревателя согласно электросхемы (рисунок 2 или 3) (кабель, трубы, электрорукава, автоматический выключатель в комплект поставки не входят).

Защитное заземление выполнить в соответствии с требованиями ПУЭ.

Замерить электрическое сопротивление заземления и изоляции токоведущих частей воздухонагревателя (п.п. 2.1.2, 2.1.4). Измерение сопротивления между заземляющим болтом и доступной прикосновению металлической электропроводящей частью воздухонагревателя, которая может оказаться под напряжением, проводить мостом переменного или постоянного тока с пределом измерения  $10^{-2}$  Ом. Один щуп прибора подсоединить к болту заземления, вторым поочередно касаться любой металлической части конструкции, на которой установлены элементы оборудования. Измерение величины сопротивления изоляции проводится на готовом изделии при обесточенных цепях, снятых плавких вставках и вывернутых светодиодах, между проводами силовых электроцепей, а также между проводами и нетоковедущей металлической частью. Сопротивление изоляции измеряется мегаомметром на 500В.

2.2.6 Подсоединить дымовую трубу к выходному патрубку воздухонагревателя. При этом :

-диаметр дымовой трубы должен быть не менее диаметра выходного патрубка воздухонагревателя;

-длина горизонтального участка трубы (рисунок 5) должна быть не менее 1м;

-дымовая труба должна иметь карман высотой 250мм и устройство для отвода конденсата (рисунок 5);

-дымовая труба должна быть установлена выше уровня крыши здания на расстояние не менее указанного на рисунке 5 (высота трубы определяется расчётным путём согласно СП 42-101-2003);

-часть дымовой трубы, находящейся снаружи помещения необходимо теплоизолировать.

2.2.8 Произвести монтаж автоматической блочной горелки с воздухонагревателем и топливной системой (в зависимости от вида топлива).

Монтаж автоматической блочной газовой горелки должен проводиться в соответствии с требованиями "Правил безопасности в газовом хозяйстве".

Внимание: Работы по монтажу и регулировке автоматической блочной горелки могут проводить только специалисты газовой службы, имеющие лицензию на проведение данных работ.

2.3 Проверка технического состояния.

2.3.1 Подать напряжение на воздухонагреватель.

2.3.2 Открыть кран подачи топлива, отрегулировать.

2.3.3 Тумблер 1 на панели управления (рисунок 4) перевести в положение "Сеть"- при этом должен загореться светодиод 4. Тумблер 2 перевести в положение "Вентиляция" - при этом должен включиться вентилятор. Тумблер 2 перевести в положение "Отопление" - вентилятор отключается. Нажать кнопку 3 "Пуск" - при этом должна включиться горелка, а на панели управления должен загореться светодиод 5, сигнализирующий о работе горелки.

Дальнейшее поддержание заданной температуры теплообменника и воздуха на выходе из воздухонагревателя осуществляется в автоматическом режиме (п. 1.6, п.1.7). Испытание провести в течении 1 часа.

Тумблер 1 перевести в обратное положение, при этом должен произойти останов горелки, погаснуть светодиоды 4 и 5, а вентилятор должен продолжить работу и отключиться только после охлаждения теплообменника.

2.3.4 После остановки вентилятора отключить воздухонагреватель от сети.

2.3.5 Перекрыть краны подачи топлива.

2.3.6 По окончании проверки составить акт испытания и приёмки воздухонагревателя. Акт выслать предприятию в том случае, если будут обнаружены дефекты.

### 3 ПОРЯДОК РАБОТЫ

3.1 Указание мер безопасности (п.2.1).

3.2 Перед пуском произвести осмотр воздухонагревателя и убедиться в его исправности, правильности подключения к электросети и топливной системе.

3.3 Подать напряжение на воздухонагреватель.

3.4 Открыть краны подачи топлива.

3.5 Тумблером 1 "Сеть" (рисунок 4) включить воздухонагреватель, должен загореться светодиод 4 и включиться вентилятор.

3.6 Тумблер 2 перевести в положение "Вентиляция".

3.7 Тумблер 2 перевести в положение "Отопление" (вентилятор отключается). Нажатием кнопки 3 "Пуск" включить автоматическую блочную горелку, должен загореться светодиод 5, происходит разогрев теплообменника, а затем автоматически включается вентилятор. Дальнейшая работа воздухонагревателя осуществляется в автоматическом режиме (см. п. 1.6, п.1.7).

3.8 По окончании работы тумблером 1 "Сеть" отключить горелку, должны погаснуть светодиоды 4 и 5, а вентилятор должен продолжить работать до охлаждения теплообменника.

3.9 Отключить воздухонагреватель от электросети (только после остановки вентилятора).

3.10 Перекрыть краны подачи топлива.

3.11 Для дальнейшего нагрева воздуха в помещении (обогреваемого объекта) операции 3.3÷3.10 повторить.

## 4 ТЕХНИЧЕСКОЕ ОБСЛУЖИВАНИЕ ВОЗДУХОНАГРЕВАТЕЛЕЙ И ИХ СОСТАВНЫХ ЧАСТЕЙ

4.1 Техническое обслуживание состоит из ежесменного и периодического обслуживания.

4.2 Ежеменное техническое обслуживание (ЕТО) проводится через 8-10 часов работы.

4.3 Периодическое техническое обслуживание делится на ТО-1 и ТО-2.

4.4 Техническое обслуживание ТО-1 проводится через каждые 900 часов.

4.5 Техническое обслуживание ТО-2 проводится через каждые 3600 часов.

4.6 Продолжительность времени ЕТО составляет 10-15 минут, ТО-1 и ТО-2 в пределах 1-2 часов.

4.7 Перечень работ для различных видов технического обслуживания приведён в таблице 3.

Таблица 3

Содержание работ и порядок их проведения	Технические требования	Материалы и инструмент необходимые для проведения работ
Ежесменное техническое обслуживание (ЕТО)		
1. Следить за чистотой и состоянием всех частей воздухонагревателя.	Отсутствие загрязнений и неисправностей.	Ветошь, щётка.
2. Проверить отсутствие посторонних предметов в корпусе теплообменника и внутри вентилятора.	Посторонние предметы не допускаются.	
3. Проверить и при необходимости подтянуть резьбовые соединения.	Ослабление крепежа не допускается.	Ключи гаечные.
4. Проверить исправность заземления.	Нарушение целостности заземляющих проводников, ослабление и коррозии болтовых соединений не допускается.	Ключи гаечные.
5. Проверить наличие утечек топлива через соединения.	Течи в соединительных местах не допускаются.	Ключи гаечные.
Периодическое техническое обслуживание (ТО-1)		
1. Проверить техническое состояние горелочного устройства.	Согласно паспортным данным на горелочное устройство.	
2. Проверить техническое состояние вентилятора: - крепление рабочего колеса вентилятора; - зазор между рабочим колесом и обечайкой корпуса; - нагрев подшипников вентилятора; - уровень вибрации; ).	Согласно паспортным данным на вентилятор. Посторонних стуков, шумов, вибрации, нагрева подшипниковых узлов не допускается.	Набор гаечных ключей, термометра, набор щупов, штангенциркуль, виброметр.

### Продолжение таблицы 3

3. Произвести профилактический осмотр электрооборудования и его контактных соединений.	Ослабление контактных соединений не допускается. Отсутствие окислов и пригара.	Ветошь, спирт этиловый, надфили, отвёртки.
4. Проверить автоматику безопасности и регулирования температуры.	Согласно п. 2.3 настоящего руководства.	
Периодическое техническое обслуживание (ТО-2)		
1. Замерить сопротивление изоляции электрических цепей.	Величина сопротивления не менее 0,1 МОм.	Мегаомметр на 500В.
2. Замерить сопротивление между заземляющим болтом (винтом) и металлическими частями воздухонагревателя.	Величина сопротивления 0,1 Ом.	Мост переменного тока.
3. Произвести профилактический ремонт электродвигателя и электрооборудования.	Согласно инструкции по монтажу и эксплуатации электродвигателя.	Ключи гаечные, отвёртки.
4. Произвести чистку наружных поверхностей теплообменника и чистку газоходов.	Отсутствие загрязнений.	Ветошь, щётка, ёрш.
5. Произвести смазку подшипников вентилятора и её замену.	Согласно паспортным данным на вентилятор.	
6. Произвести осмотр лакокрасочных покрытий (при необходимости окрасить).		

4.8 Очистку газового тракта теплообменника производить в следующей последовательности:

- снять горелочное устройство;
- снять передние панели воздухонагревателя;
- снять фланец горелки и крышку теплообменника;
- удалить сажу и нагар из топки и газоходов.

Сборку произвести в обратной последовательности.

4.9 Техническое обслуживание воздухонагревателя производится непосредственно техническим персоналом (механики, операторы, электромеханики), эксплуатирующим воздухонагреватели и изучившим настоящее руководство.

4.10 Указание мер безопасности п. 2.1.

4.11 Сведения о работах по текущему обслуживанию заносят в учётный документ (приложение А).

## 5 ТЕКУЩИЙ РЕМОНТ ВОЗДУХОНАГРЕВАТЕЛЕЙ И ИХ СОСТАВНЫХ ЧАСТЕЙ

### 5.1 Указания по текущему ремонту.

Текущий ремонт воздухонагревателей производят по мере необходимости, при выявлении неисправностей воздухонагревателей и их составных частей.

Характерные неисправности и методы их устранения приведены в таблице 4.

Таблица 4

Наименование неисправности, внешнее её проявление и дополнительные признаки	Вероятная причина	Метод устранения
1. Вентилятор не запускается	Неисправна цепь электропитания электродвигателя.	Проверить цепь электропитания электродвигателя.
	Не срабатывает пускатель.	Заменить пускатель.
	Обрыв ремня привода вентилятора.	Заменить ремень
	Выход из строя электродвигателя вентилятора.	Определить и устранить причину поломки электродвигателя.
	Неисправность измерителя-регулятора.	Заменить измеритель-регулятор.
	Отклонение заводской настройки измерителя-регулятора.	Настроить измеритель-регулятор.
2. Низкий напор вентилятора	Неисправна термопара.	Заменить термопару.
	Засорение всасывающего воздуховода	Убедиться в отсутствии посторонних предметов во всасывающем воздуховоде.
3. Горелочное устройство не запускается	Обратное направление вращения вентилятора	Переключить фазы на клеммах электродвигателя.
	Повреждена цепь электропитания.	Проверить цепь электропитания горелочного устройства.
	Неисправен измеритель-регулятор или термопара.	Заменить измеритель-регулятор или термопару.
	Неисправно горелочное устройство.	Возможности устранения неисправностей смотри паспорт на горелочное устройство
	Неисправность цепи УКМК	Восстановить цепь или заменить повреждённый датчик УКМК

#### Продолжение таблицы 4

4. Проскок пламени в отверстие смотрового глазка.	Мощность горелки превышает мощность воздухонагревателя.  Отсутствует тяга в дымовой трубе.  Засорение газоходов теплообменника	Установить мощность горелки соответствующую мощности воздухонагревателя.  Обеспечить необходимую высоту дымовой трубы.  Убедиться в отсутствии посторонних предметов в дымовой трубе. Очистить газоходы
5.Срабатывание защиты от аварийных режимов:  - срабатывание теплового реле защиты электродвигателя;          - срабатывание защиты от перегрева.	Отказ электродвигателя.  Неполнофазный режим работы электродвигателя.  Низкое сопротивление воздушного тракта.     Мощность горелки превышает мощность воздухонагревателя.  Неисправна термopapa.  Высокое сопротивление воздушного тракта.	Заменить электродвигатель.  Проверить напряжение.  Восстановить сопротивление воздушного тракта согласно номинального значения (см. паспорт на вентилятор)     Установить мощность горелки соответствующую мощности воздухонагревателя.  Заменить термopapa.  Убедиться в отсутствии посторонних предметов в воздухопроводах. Устранить сопротивление воздушного тракта, заменив отдельные элементы воздухопроводов.
6. Световая сигнализация на панели управления не работает.	Перегорели светодиоды (лампы)	Заменить светодиоды (лампы).

5.2 Текущий ремонт так же, как и техническое обслуживание, производится непосредственно техническим персоналом (механики, операторы, электромеханики), эксплуатирующим воздухонагреватели и изучившим настоящее руководство.

5.3 Настройка и ремонт автоматической блочной горелки производится лицами, прошедшими специальный курс обучения по эксплуатации и обслуживанию.

5.4 Меры безопасности п.2.1.

5.5 Сведения по текущему ремонту воздухонагревателей при их эксплуатации, включая замену отдельных составных частей заносят в учётные документы (приложение Б).

## 6 СРОКИ СЛУЖБЫ, ХРАНЕНИЯ И ГАРАНТИИ ИЗГОТОВИТЕЛЯ (ПОСТАВЩИКА)

Срок службы воздухонагревателя 10 лет, условие хранения 2 по ГОСТ 15150-69 (в складских помещениях).

Указанные сроки службы и хранения действительны при соблюдении потребителем требований действующей эксплуатационной документации.

### Гарантии изготовителя (поставщика)

Изготовитель гарантирует соответствие: Воздухонагревателя

ВН-00 . "Тепловой" наименование требованиям ТУ 4864-001-36922732-99 при обозначение

соблюдении условий эксплуатации, хранения, транспортирования, монтажа.

Гарантийный срок устанавливается-12 месяцев со дня ввода воздухонагревателя в эксплуатацию, но не позднее 6 месяцев со дня продажи и отгрузки с предприятия-изготовителя.

В пределах гарантийного срока предприятие обязуется безвозмездно устранять все неисправности при условии соблюдения потребителем правил, изложенных в настоящем руководстве.

Предприятие-изготовитель не несёт ответственности за надёжность работы воздухонагревателя при несоблюдении потребителем требований настоящего руководства и отсутствии в руководстве сведений о проведённом техническом обслуживании, неисправностях при эксплуатации, изменениях в конструкции, и о замене составных частей.

## 7 ТРАНСПОРТИРОВАНИЕ

7.1 Транспортирование воздухонагревателя осуществляется всеми видами транспорта в соответствии с действующими правилами перевозки грузов на данном виде транспорта.

7.2 Крепление теплообменника к каркасу корпуса - транспортировочными кронштейнами (рисунок 9)

7.3 При транспортировке воздухонагревателя в упаковке необходимо:

- стропить в соответствии с маркировкой;
- при подъёме и опускании не допускать большого крена, ударов дном или бортом, сотрясений и рывков;
- при погрузке- разгрузке не кантовать;
- выполнять требования, указанные на упаковке.

Схема строповки воздухонагревателя (рисунок 8 ).

7.4 Складирование при транспортировании воздухонагревателя должно осуществляться в один ярус.

## 8 СВИДЕТЕЛЬСТВО ОБ УПАКОВЫВАНИИ

Воздухонагреватель

наименование изделия

\_\_\_\_\_   
 обозначение

\_\_\_\_\_   
 заводской номер

Упакован (а)

согласно требованиям технических условий (ТУ4864-001-36922732-99)

Должность

личная подпись

расшифровка подписи

Год, месяц, число

## 9 СВИДЕТЕЛЬСТВО О ПРИЁМКЕ

Воздухонагреватель

наименование изделия

\_\_\_\_\_   
 обозначение

№

\_\_\_\_\_   
 заводской номер

изготовлен и принят в соответствии с обязательными требованиями ТУ 4864-001-36922732-99 и признан годным к эксплуатации.

Начальник ОТК

М.П.

личная подпись

Расшифровка подписи

год, месяц, число

## 10 ДВИЖЕНИЕ ИЗДЕЛИЯ В ЭКСПЛУАТАЦИИ

Сведения о движении воздухонагревателя при эксплуатации заносятся в таблицу 4.

Таблица 4

Дата установки	Где установлен	Дата снятия	Наработка		Причина снятия	Подпись лица проводившего установку (снятие)
			с начала эксплуатации	после последнего ремонта		

## 11 ХРАНЕНИЕ

Сведения о дате приёмки воздухонагревателя на хранение и снятие с хранения, об условиях, видах хранения заносятся в таблицу 5.

Таблица 5

Дата		Условия хранения	Вид хранения	Примечание
приёмки на хранение	снятие с хранения			

## 12 СВЕДЕНИЯ О РЕКЛАМАЦИЯХ

Сведения о выявленных дефектах за время эксплуатации воздухонагревателя при выходе его из строя до окончания гарантийного срока, а также отзывы о работе и предложения по конструкции просим направлять на адрес предприятия-изготовителя:

-456660, Челябинская обл., Красноармейский р-он, с. Миасское, ул. 10<sup>ой</sup> Пятилетки, 12<sup>г</sup>.

Форма сведений о рекламации прилагается (приложение В).

## 13 СВЕДЕНИЯ ОБ УТИЛИЗАЦИИ

При подготовке и отправке воздухонагревателя на утилизацию необходимо разобрать и рассортировать составные части воздухонагревателя по материалам, из которых он изготовлен.

Приложение А  
(рекомендуемое)  
ГОСТ 2.601-95

УЧЁТ ТЕХНИЧЕСКОГО ОБСЛУЖИВАНИЯ

Дата	Вид технического обслуживания	Наработка		Основание (наименование, номер и дата документа)	Должность, фамилия, подпись		Примечание
		после последнего ремонта	с начала эксплуатации		выполневшего работу	проверившего работу	

Приложение Б  
(рекомендуемое)  
ГОСТ 2.601-95

УЧЁТ ВЫПОЛНЕНИЯ РАБОТ

Дата	Наименование работы и причина её выполнения	Должность, фамилия, подпись		Примечание
		выполнившего работу	проверившего работу	

Приложение В  
(рекомендуемое)

СВЕДЕНИЯ О РЕКЛАМАЦИЯХ

Дата предъявления	Краткое содержание	Меры, принятые по рекламации
----------------------	--------------------	---------------------------------

СИСТЕМА СЕРТИФИКАЦИИ ГОСТ Р  
ГОССТАНДАРТ РОССИИ



**СЕРТИФИКАТ СООТВЕТСТВИЯ**

№ РОСС RU.АЯ45.В04017

Срок действия с 01.12.2005

по 30.11.2008

6754620

ОРГАН ПО СЕРТИФИКАЦИИ РОСС RU.0001.11АЯ45  
ПРОДУКЦИИ МАШИНОСТРОЕНИЯ, ВЗРЫВОЗАЩИЩЕННОГО ОБОРУДОВАНИЯ,  
ЭЛЕКТРОННОЙ И БЫТОВОЙ ТЕХНИКИ НЕКОММЕРЧЕСКОГО ПАРТНЕРСТВА  
"СЕРТИФИКАЦИОННЫЙ ЦЕНТР НАСТХОЛ"  
125315, г.Москва, 1-й Балтийский пер., 6/21, корп.3, тел. (095) 152-70-28,  
152-73-58, факс (095) 152-76-55, E-mail: [nasthol@nasthol.ru](mailto:nasthol@nasthol.ru)

**ПРОДУКЦИЯ**

Воздухонагреватели рекуперативного типа "Тепловей"

ТУ 4864-001-36922732-99

Серийный выпуск

см. приложение на 1 стр.

код ОК 005 (ОКП):

48 6411

**СООТВЕТСТВУЕТ ТРЕБОВАНИЯМ НОРМАТИВНЫХ ДОКУМЕНТОВ**

ГОСТ 50670-94, ГОСТ 12.1.003-83, ГОСТ 12.1.012-90, ГОСТ 12.2.007.0-75,  
ГОСТ 12.2.028-84, ГОСТ Р МЭК 60204-1-99, ТУ 4864-001-36922732-99 в части  
требований безопасности, нормам и правилам Госгортехнадзора России

код ТН ВЭД России:

8415 81 909 0

**ИЗГОТОВИТЕЛЬ**

ООО "Челябинское предприятие теплогенерирующих установок"

Россия, 454010, г. Челябинск, ул. Гагарина, 9

Код ИНН 7449032988

**СЕРТИФИКАТ ВЫДАН**

ООО "Челябинское предприятие теплогенерирующих установок"

Россия, 454010, г. Челябинск, ул. Гагарина, 9

тел. (35150) 2 01 77, факс (35150) 2 21 15

**НА ОСНОВАНИИ**

- протокола испытаний № МН20-5627 от 07.07.2005 ИК НП "СЦ НАСТХОЛ",

рег. № РОСС RU.0001.21МН20;

- акта о результатах анализа состояния производства от 10.11.2005;

- разрешения Госгортехнадзора России № РРС 65 00161 от 24.08.2004;

- санитарно-эпидемиологического заключения № 74.50.03.486.П.001197.08.05 от 16.08.2005 Территориального управления Роспотребнадзора по Челябинской области;

- письма № 19/4251 от 27.06.2005 ОС «Челябинскпожтест» ГУ по Челябинской области МЧС России

**ДОПОЛНИТЕЛЬНАЯ ИНФОРМАЦИЯ**

Международный знак соответствия – продукция и сопроводительная техническая документация.



Руководитель органа

Эксперт

*[Handwritten signature]*  
подпись

*[Handwritten signature]*  
подпись

Н.В. Фадеков

инициалы, фамилия

А.А. Смирнов

инициалы, фамилия

Сертификат имеет юридическую силу на всей территории Российской Федерации

**СИСТЕМА СЕРТИФИКАЦИИ ГОСТ Р  
ГОССТАНДАРТ РОССИИ**

1275967

**ПРИЛОЖЕНИЕ** стр. 1 из 1

К сертификату соответствия № РОСС RU.АЯ45.В04017

**Перечень конкретной продукции, на которую распространяется  
действие сертификата соответствия**

код ОК 005 (ОКП)	Наименование и обозначение продукции, ее изготовитель	Обозначение документации, по которой выпускается продукция
код ТН ВЭД СНГ		

48 6411  
8415 81 909 0

**Воздухогреватели типа "Тепловой":**

"Тепловой-45"	ВН-001-45
"Тепловой-100"	ВН-002-100
"Тепловой-170"	ВН-003-170
"Тепловой-250"	ВН-004-250
"Тепловой-350"	ВН-005-350
"Тепловой-450"	ВН-006-450

**ТУ 4864-001-36922732-99,  
Конструкторская и  
технологическая  
документация фирмы**



Руководитель органа

Эксперт

*[Handwritten signature]*  
подпись

*[Handwritten signature]*  
подпись

**Н.В. Фадеков**

инициалы, фамилия

**А.А. Смирнов**

инициалы, фамилия

Приложение Д



**Федеральный горный и промышленный надзор России  
(Госгортехнадзор России)**

**Управление Челябинского округа**

**РАЗРЕШЕНИЕ**

№ **РРС 65 00161**

На применение технических устройств на опасных производственных объектах:

Оборудование (техническое устройство, материал)

Воздухонагреватели рекуперативного типа на газовом топливе тепловой мощностью 45; 100; 170; 250; 350; 450; 700; 1000 кВт типа «Тепловей» по ТУ 4864-001-36922732-99 и ТУ 3696-002-53870600-2004 с горелками согласно перечню к приложению 1

Код ОКП (ТН ВЭД) 48 6411 (8415819090)

Изготовитель (поставщик) ООО «Челябинское предприятие теплогенерирующих установок»: 454110, г. Челябинск, ул. Гагарина, 9, ИНН 7449032988, тел. 93-66-88

Основание выдачи разрешения Заявление № 161-01 ГС от 24.08.2004г.

**Условия изготовления (применения)**

- оперативная информация Управления округа о рекламациях на продукцию;
- поставка потребителю с сопроводительной документацией по ГОСТ 2.601-95;
- соблюдение порядка приемо-сдаточных и периодических испытаний согласно ГОСТ 15.304-98;
- внесение изменений в согласованную техническую документацию и конструкцию возможно только по согласованию с аккредитованной испытательной организацией и Госгортехнадзором России;
- соблюдение требований Правил применения технических устройств на опасных производственных объектах, утвержденных Постановлением Правительства РФ от 25.12.98г. № 1540;
- применение газовых горелок иного типа только имеющих сертификаты соответствия, разрешения Госгортехнадзора России на изготовление и применение и по согласованию с разработчиком теплогенератора;
- обязательная комплектация воздухонагревателей горелочными устройствами предусмотренных проектом при поставке потребителю (покупателю).

Срок действия разрешения

до 24.08.2007

Дата выдачи

24 августа 2004г.

М.П.



Начальник Управления

Челябинского округа

В.Ю. СКОВОРОДКИН

(подпись, должность, Ф.И.О.)

006741 ✪

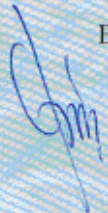
**ПРИЛОЖЕНИЕ**

к разрешению № РРС 65 00161 от 24.08.2004г.  
(без разрешения недействительно)

*Перечень комплектующих газогорелочных устройств к рекуперативным  
воздухонагревателям «Тепловей»*

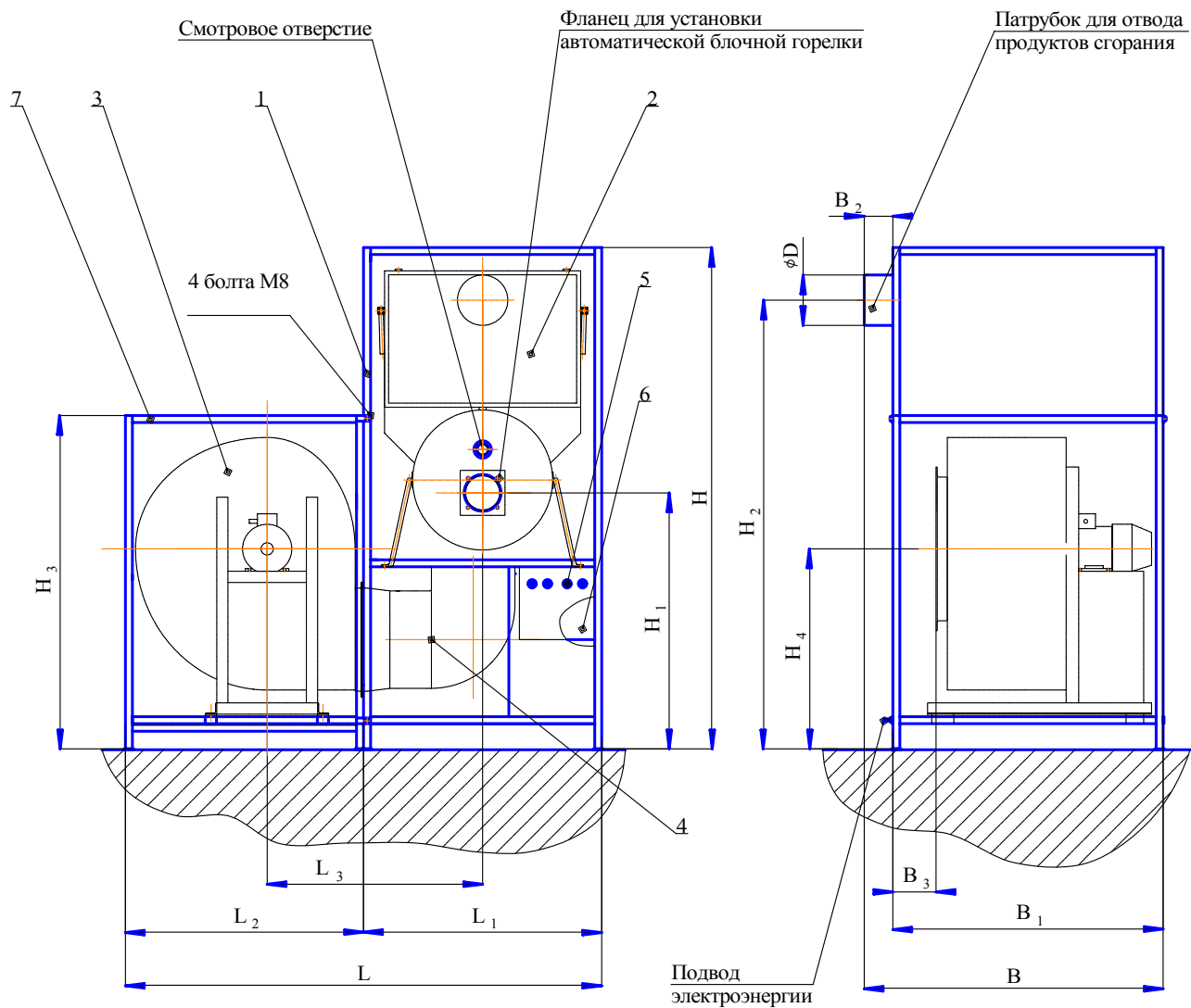
	Фирма Giersch (Германия)	Фирма Riello (Италия)	Фирма «Weishaupt»	Wester Line (Велико- британия)	ООО «Сортово» (Россия)
<i>Тепловей-45</i>	RG1-Nb	BS 2 BS 20D	WG 10 N/I-C; Z-LN	WSG-6	СГ-70
<i>Тепловей-100</i>	RG 20-N RG 20-L-N RG 20-Z-L-N	BS 3 BS 30D	WG 20 N /I-C; Z-L-N GL1/I-E	WSG 20	СГ-100
<i>Тепловей-170</i>	RG 30-N RG 30-Z-L-N	BS 4 BS 40D	WG 30 N /I-C; ZM-LN GL1/I-E	WSG 20	
<i>Тепловей-250</i>	MG 10-Z-L-N MG 10-M-L-N	RS 28 RS 28/M	WG 30 N /I-C; ZM-LN GL3/I-E RGL3/I-E	WSG 30	
<i>Тепловей-350</i>	MG 10-Z-L-N MG 10-M-L-N	RS 38 RS 38/M	WG 40 N /I-A; ZM-LN GL3/I-E	WSG 42 H	
<i>Тепловей-450</i>	MG 1-Z-L-N MG 1-M-L-N	RS 50 RS 50/M	WG 40 N /I-A; ZM-LN GL3/I-E GL5/I-D	WSG 74 H	
<i>Тепловей - 700</i>	MG 2-Z-L-N MG 3.1-M-L-N	RS 100 RS 100/M	G5/I-D G5/2-D ZD ZMD GL7/I-D	WBG-120 H WBG-140 H	
<i>Тепловей-1000</i>	MG 3.1-Z-L-N MG 3.1-M-L-N	RS 130 RS 130/M	G5/2-D ZD ZMD G7/I-D GL7/I-D	WSG 140 H	

Начальник  
Управления округа  
В.Ю.СКОВОРОДКИН




(подпись, должность, Ф.И.О.)

003423 ✱

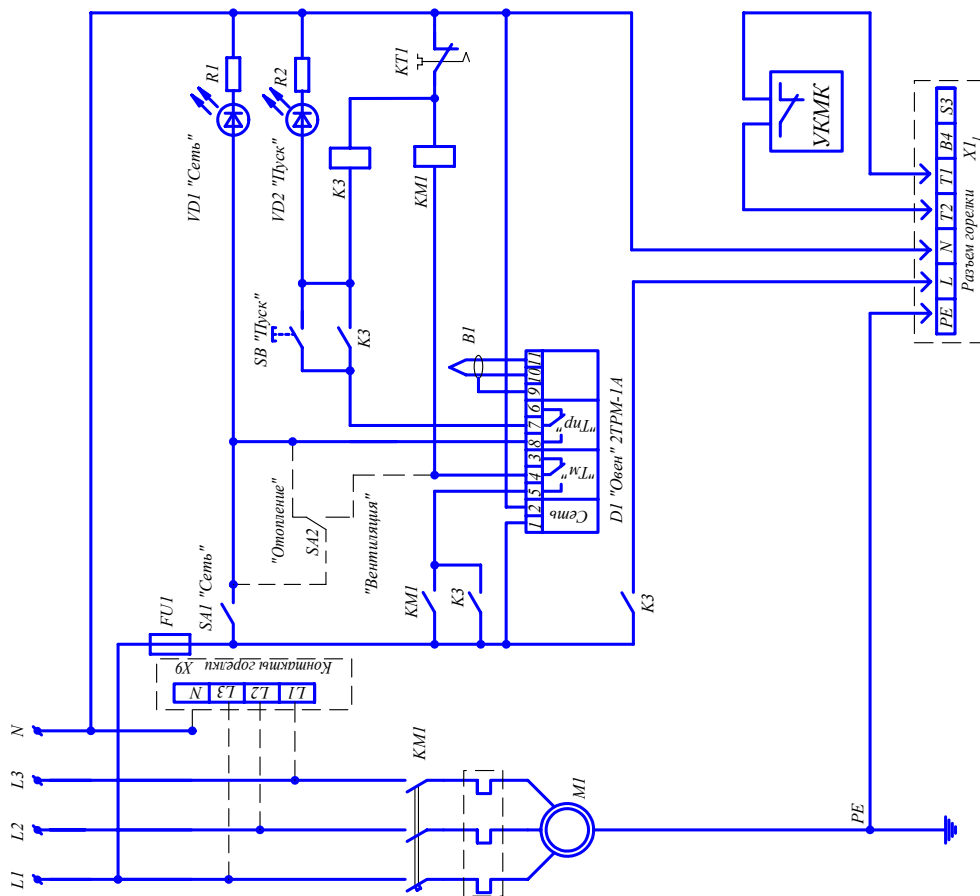


1-корпус; 2-теплообменник; 3-вентилятор с электродвигателем; 4-воздуховод;  
 5-панель управления; 6-электрооборудование; 7-корпус вентилятора ( с левой  
 или правой стороны (по заказу)).

Таблица 8

Марка возду- хонагрева- теля	Размеры, мм													
	H	H <sub>1</sub>	H <sub>2</sub>	H <sub>3</sub>	H <sub>4</sub>	B	B <sub>1</sub>	B <sub>2</sub>	B <sub>3</sub>	φD	L	L <sub>1</sub>	L <sub>2</sub>	L <sub>3</sub>
T-100	1790	914	1602	1190	696	1067	965	102	153	180	1700	850	850	1195
T-170	2140	1024	1949	1400	727	1315	1250	65	292	180	2380	1180	1200	1080
T-250	2140	1120	1920	1500	883	1590	1480	110	282	250	2350	1150	1200	1070
T-350	2080	1075	1795	1500	883	1715	1555	160	277	250	1400	1180	1220	1080

Рисунок 1- Общий вид воздухонагревателей.

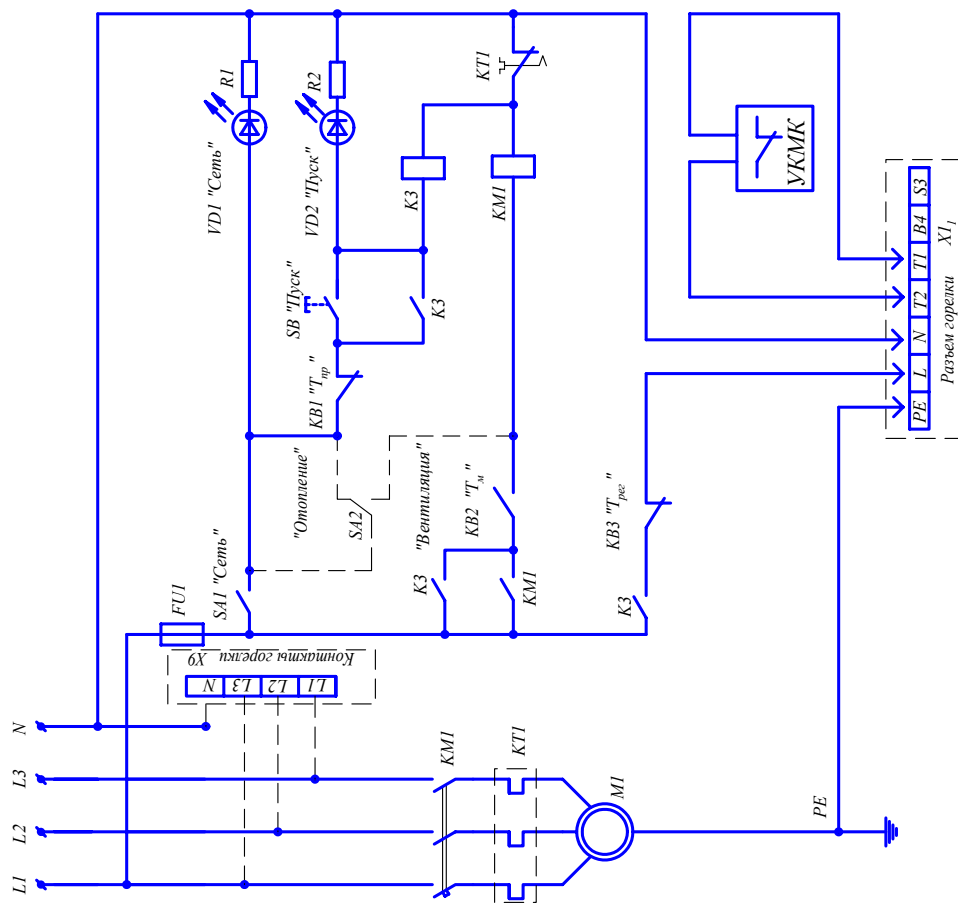


Поз. обозначение	Наименование	Кол.	Примечание
В1	Термореле ПТЛ 124-00 10/2,5	1	
DI	Измеритель - релеятор ЗТРМ1А-Щ2.ТЛР	1	
FU1	ТУ 4211-002-46526536-00	1	
К3	Предохранитель (см. таблицу 7)	1	
КМ1	Пукоагель ПМ 12-010-100	1	
КТ1	Пукоагель (см. таблицу 7)	1	
М1	Реле теплового тока (см. таблицу 7)	1	
R1, R2	Электродвигатель (см. таблицу 7)	2	62кОм, 0,25Вт
SA1, SA2	Резисторы ОМЛТ	2	6А, 250В
SB	Тумблер КНЗВ-102	1	10А
VD1, VD2	Кнопка PSW-40	2	
	Светодиод L53	2	

Таблица 7

Марка воздухонагревателя	FU	КМ1	КТ1	М1
T-100	FUSE 5x20 4A 250V	ПМ 12-010-100	РТТ 5-10, 4А	4А 80В4 1,5 кВт; 1410 мин <sup>-1</sup>
T-170	FUSE 5x20 5A 250V	ПМ 12-025-100	РТТ 5-10, 12,5А	4А 112М4 5,5 кВт; 1455 мин <sup>-1</sup>
T-250	FUSE 5x20 5A 250V	ПМ 12-025-100	РТТ-121, 25А	4А 160М8 11кВт, 730 мин <sup>-1</sup>
T-350	FUSE 5x20 5A 250V	ПМ 12-025-200	РТТ-121, 32А	4А 160М6 15кВт; 970 мин <sup>-1</sup>

Рисунок 2 - Схема электрическая принципиальная с электронным датчиком температуры.

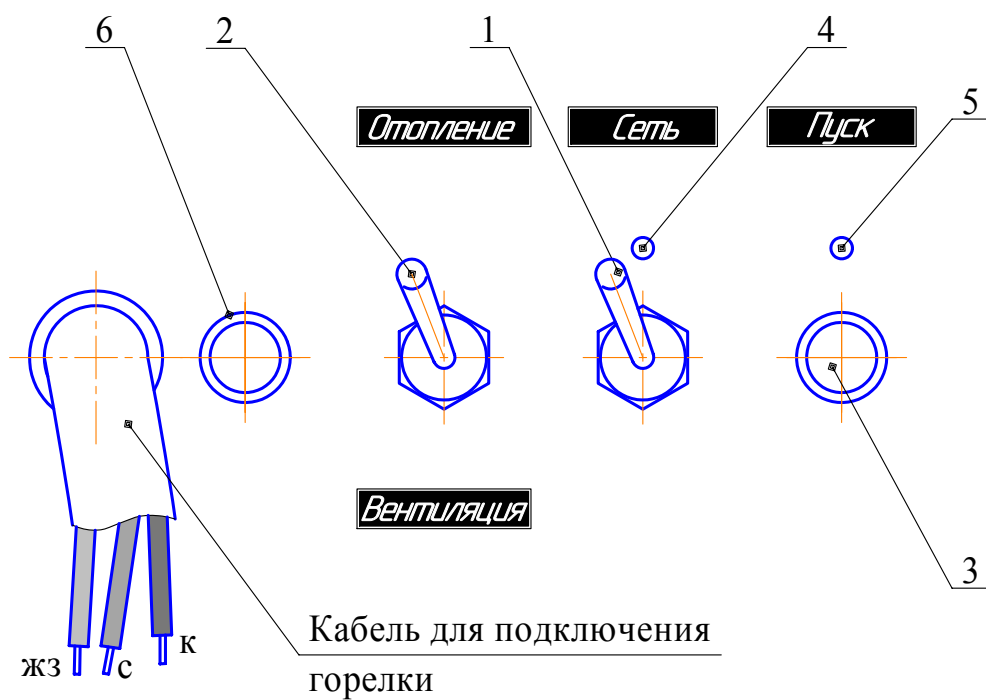


Поз. обозначение	Наименование	Кол.	Примечание
FU1	Предохранитель (см. таблицу 8)	1	
K2	Пускатель ПМ 12-010-100	1	
KB1, KB2, KB3	Термостат FSTB N-150	3	
KM1	Пускатель (см. таблицу 8)	1	
KT1	Реле теплового тока (см. таблицу 8)	1	
M1	Электродвигатель (см. таблицу 8)	1	
R1, R2	Резисторы ОМЛТ	2	62кОм, 0,25Вт
SA1, SA2	Тумблер KNЗВ-102	2	6А, 250В
SB	Кнопка PSW-40	1	10А
VD1, VD2	Светодиод L53	2	

Таблица 8

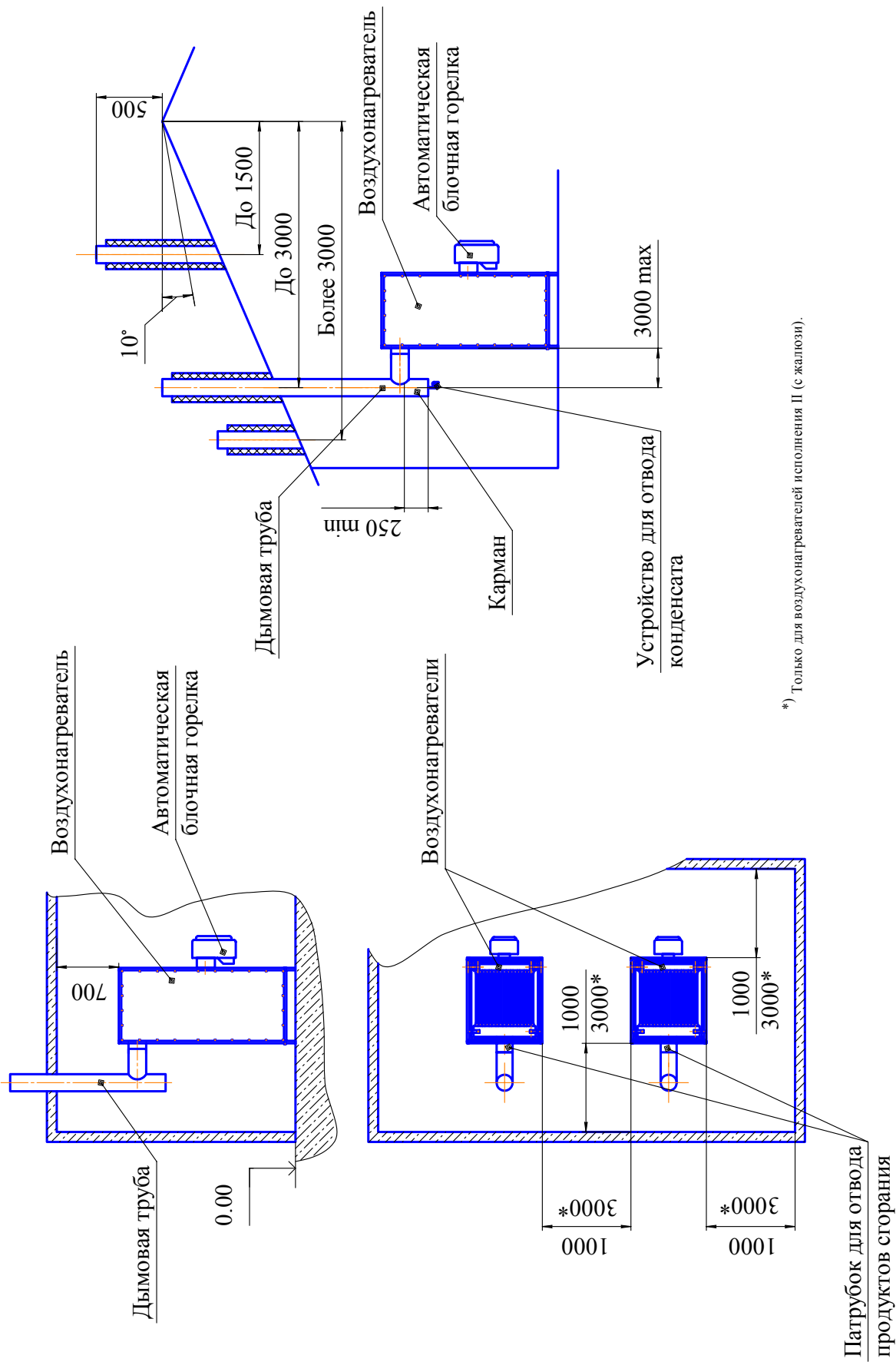
Марка воздухонагревателя	FU	КМ1	КТ1	М1
T-100	FUSE 5x20 6А 250V	ПМ 12-010-100	РТТ 5-10, 4А	М1 4А 80В4 1,5 кВт; 1410 мин <sup>-1</sup>
T-170	FUSE 5x20 6А 250V	ПМ 12-025-100	РТТ 5-10, 12,5А	4А 112М4 5,5 кВт; 1455 мин <sup>-1</sup>
T-250	FUSE 5x20 6А 250V	ПМ 12-025-100	РТТ-12,1, 25А	4А 160М8 11кВт; 730 мин <sup>-1</sup>
T-350	FUSE 5x20 6А 250V	ПМ 12-040-100	РТТ-12,1, 32А	4А 160М6 15кВт; 970 мин <sup>-1</sup>

Рисунок 3 - Схема электрическая принципиальная с капиллярными датчиками температуры.



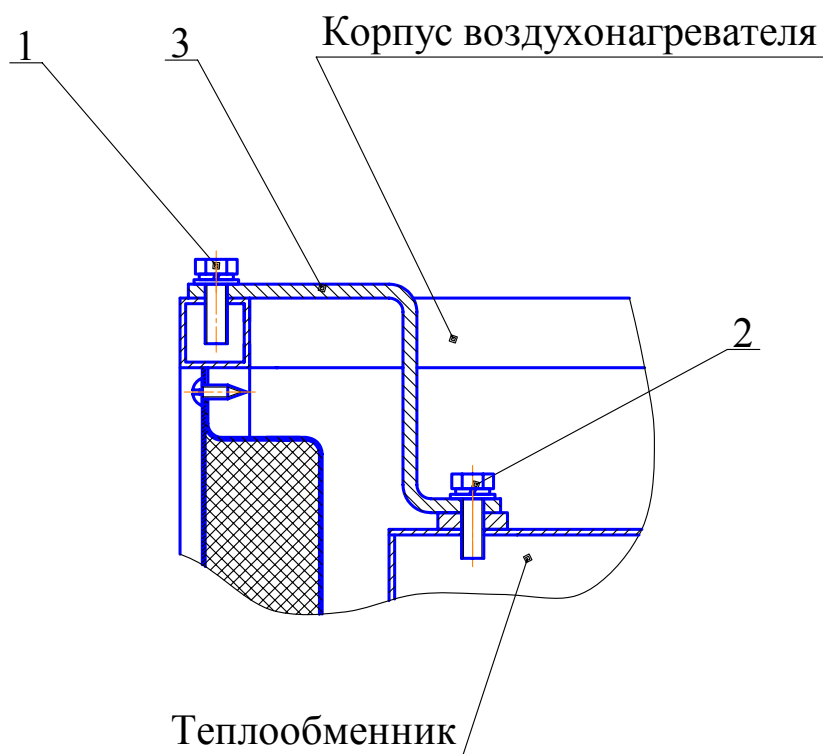
1-тумблер включения сети; 2-тумблер включения вентилятора и отопления;  
 3-кнопка пуска горелки; 4-сигнальная лампа (светодиод) "Сеть";5-сигнальная  
 лампа (светодиод) "Пуск"; 6-предохранитель.

Рисунок 4 - Панель управления.



\*) Только для воздухонагревателей исполнения II (с жалюзи).

Рисунок 5 - Схема установки воздухонагревателей и дымовой трубы для отвода продуктов сгорания.

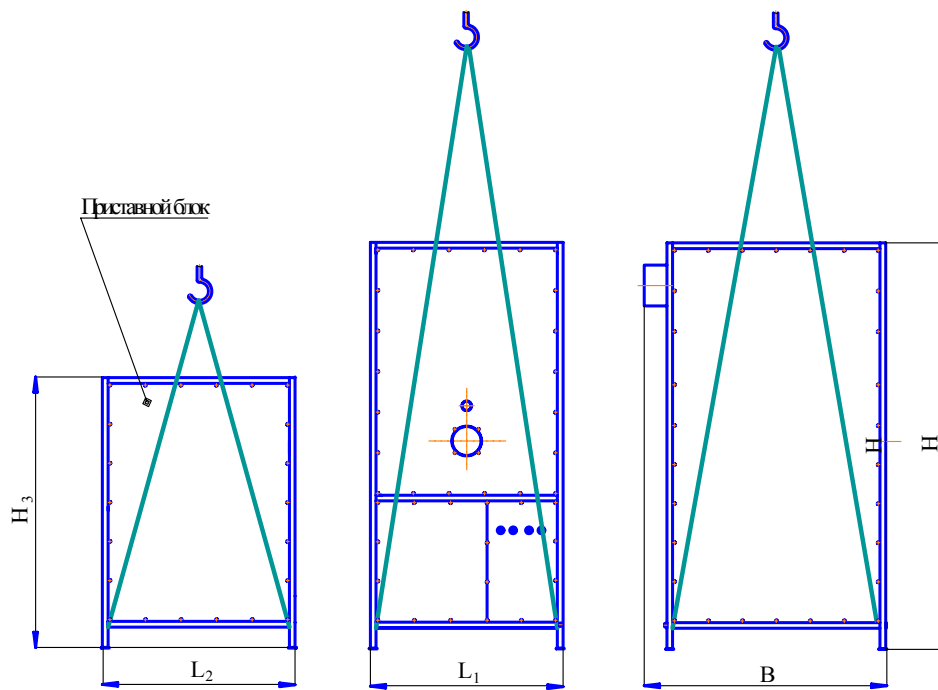


1,2 - болт; 3-кронштейн транспортировочный.

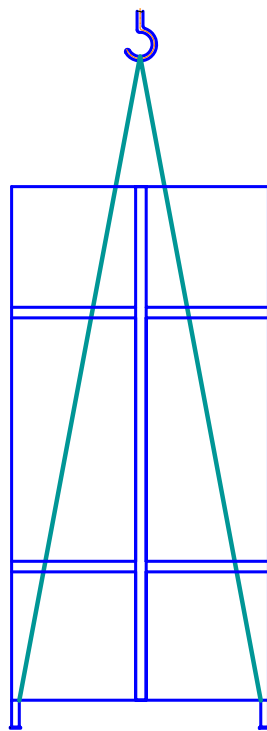
Таблица 9

Марка воздухонагревателя	Вид крепежа (поз.1, поз.2)
Т-100	Болт М8х20 ГОСТ 7798-70
Т-170	Болт М10х20 ГОСТ 7798-70
Т-250	Болт М10х20 ГОСТ 7798-70
Т-350	

Рисунок 6-Крепление теплообменника к корпусу воздухонагревателя (при транспортировании и хранении).



без упаковки



в упаковке

Рисунок 8-Схема строповки воздухонагревателей  
(габаритные размеры  $B$ ,  $L_1$ ,  $H$  - см. рисунок 1)



# ГАРАНТИЙНЫЙ ТАЛОН

Заполняет предприятие-изготовитель

Воздухонагреватель \_\_\_\_\_ Зав. № \_\_\_\_\_

Дата выпуска \_\_\_\_\_

Вентилятор \_\_\_\_\_ Зав. № \_\_\_\_\_

Эл. двигатель \_\_\_\_\_ Зав. № \_\_\_\_\_

ОТК предприятия (штамп)

Заполняет торговое предприятие

Дата продажи \_\_\_\_\_

Продавец (штамп) \_\_\_\_\_

Заполняет сервис-центр

Дата проведения пусконаладочных работ \_\_\_\_\_

М.П. (штамп)