

"Тепловой Т-700-01"

"Тепловой Т-700-02"

Техническая характеристика

Воздуонагреватель данной модели состоит из газозвдушного теплообменника, вентилятора, теплоизолированной стальной обшивки и электрооборудования. Конструкция аппарата позволяет перемещать его с одного объекта на другой и использовать в качестве временной отопительной установки. Удаление продуктов сгорания осуществляется через дымовую трубу. Конструкция агрегата исключает попадание продуктов сгорания в нагреваемый воздух. Приточный воздуховод при необходимости прикрепляется к входному фланцу вентилятора, который может быть расположен (по желанию заказчика) как с правой так и с левой стороны.

Воздуонагреватель оборудуется автоматическими блочными горелками, работающими на дизельном или газовом топливе.

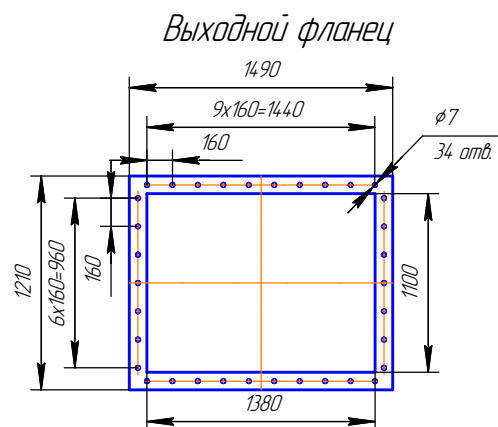
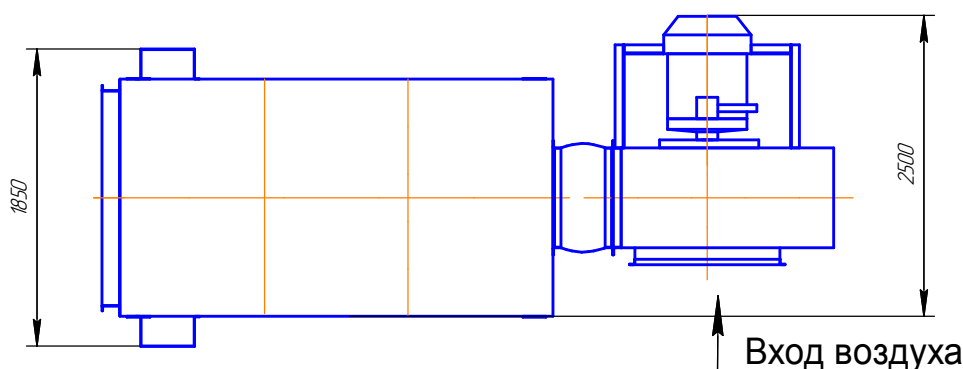
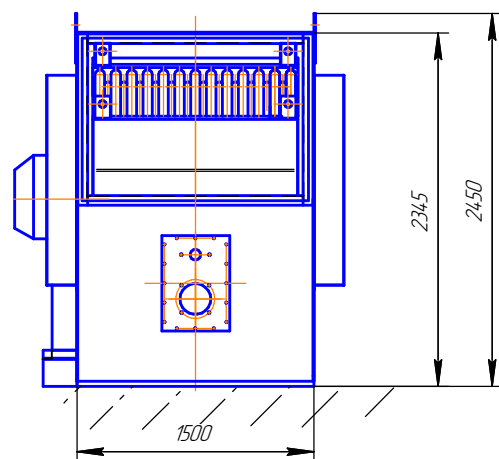
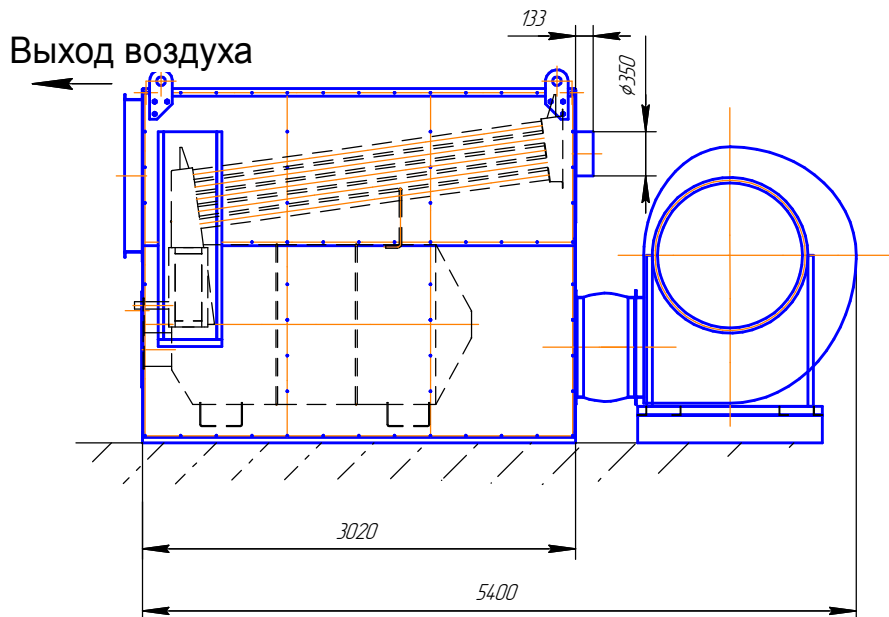
Воздуонагреватель предназначен для использования в системе воздушного отопления и вентиляции, а также для технологических связанных с применением нагретого воздуха.

* Размер входного окна

** Размер выходного окна

*** Ось горелки

№п.п	Характеристика	Т-700-01	Т-700-02
1	Номинальная теплопроизводительность, кВт	700	
2	КПД воздуноагревателя не менее, %	90	
3	Вид топлива	диз. топливо, газ	
4	Максимальный расход дизельного топлива, кг/ч	67,5	
5	Максимальный расход природного газа, м ³ /ч	88	
6	Максимальная температура на выходе в режиме рециркуляции, °С	95	
7	Разница температур на входе и на выходе воздуноагревателя, °С	30	50
8	Марка вентилятора	ВР 80-75-125К-01 D=1050мм	ВР 80-75-125К-01 D=1000мм
9	Производительность вентилятора, м ³ /ч	33100-72500	30100-62700
10	Напор вентилятора, Па	1513-790	1370-720
11	Мощность электродвигателя вентилятора, кВт	30	22
12	Частота вращения электродвигателя, мин ⁻¹	750	750
13	Напряжение питания, В	380	



Входной фланец

