





INDESSE[®] *Industry* VCP-03

-  water heater / водяной нагреватель
-  electric heater / электрический нагреватель
-  air-only / без нагревателя
-  opening heights (widths) of up to 7 m (11 m) / для проемов высотой (шириной) до 7 м (11 м)



BASIC FEATURES

- Modular system, for openings of up to 7 m height and up to 11 m width
- 0.55 m, 1.5 m, and 2.0 m module lengths
- Warm-water heater, hot-water heater, electric heater, or air-only version
- Vertical and horizontal installation
- 36-month guarantee

The **INDESSE** *Industry* air curtains are designed for the barrier-free separation of two areas with various climatic conditions. These air curtains are particularly suitable for installation in warehouses, production halls, and so on. The air curtain shall be installed indoor in a dry area with ambient temperatures ranging from 0 °C up to +40 °C and relative humidity of up to 80 %. It is designed for conveying air free of rough dust, grease, chemical fumes, and other impurities. The IP rating of air curtains without heater and with water heating is IP44. The IP rating of air curtain with electric heating is IP 20. **The fans comply with requirements of IP 44. The air curtain project shall always be developed by the HVAC designer.**

The air curtain housing is made of white painted metal plate (RAL9010). Other RAL-based color may also be provided on customer's request.

КРАТКАЯ ХАРАКТЕРИСТИКА

- модульная система, для проемов высотой до 7 м и шириной до 11 м
- длина модулей 0,55 м; 1,5 м и 2,0 м
- нагреватель на теплой воде, нагреватель на горячей воде, электрический нагреватель или исполнение без нагревателя
- вертикальная и горизонтальная установка
- гарантия 36 месяцев

Воздушные завесы **INDESSE** *Industry* служат для безбарьерного разделения зон с разными температурно-влажностными условиями. Данные воздушные завесы пригодны для установки, главным образом, в складах, спортивных залах и т.п. Завеса предназначена для эксплуатации в помещениях с сухой средой при температуре окружающего воздуха в пределах от 0 °C до +40 °C и при относительной влажности до 80 % и служит для подачи воздуха без грубой пыли, жиров, химических испарений и других загрязнений. Степень электрической защиты завес без нагревателя и с водяным нагревателем - IP44. Степень электрической защиты завес с электрическим нагревателем IP20, степень защиты вентиляторов - IP 44. **Проект установки воздушной завесы должен всегда выполняться проектировщиком систем вентиляции и отопления.**

Корпус завесы изготовлен из металлического листа, покрытого белым лаком (RAL9010). Имеется возможность выбора иного цвета по желанию заказчика согласно каталогу цветов RAL.

PRIMARY PARAMETERS

Air curtains with electric heater are fitted with the safety thermostat with automatic reset and emergency thermostat with manual reset. The warm-water exchangers are designed for the maximum operating water temperature of +100 °C and the maximum operation pressure of 1.6 MPa. The hot-water exchangers are designed for the maximum operating water temperature of +130 °C and the maximum operation pressure of 1.6 MPa

ГЛАВНЫЕ ПАРАМЕТРЫ

Завесы с электрическим нагревателем оснащены защитным термостатом с автоматическим сбросом (ресетом) и аварийным термостатом с ручным сбросом. Теплообменники на теплой воде предназначены для воды с макс. рабочей температурой +100 °C и макс. рабочим давлением 1,6 МПа, теплообменники на горячей воде для воды с макс. рабочей температурой +130 °C и макс. рабочим давлением 1,6 МПа.

INDESSE® industry VCP-03

Air curtain type Тип завесы	Door height* [m] (double-sided installation) Высота двери* [м] (установка с двух сторон)	Air capacity [m³/h] Производительность по воздуху [м³/ч]	Noise** [dB(A)] Шум** [дБ(А)]	Heater power [kW] Производительность нагревателя [кВт]	Heater voltage /current [V/A] Напряжение /ток нагревателя [В/А]	Fan voltage /current [V/A] Напряжение /ток вентилятора [В/А]	Weight [kg] Вес [кг]
VCP-03-055-TO	6,0 (10)	2650	72,0	11,40***	-	400/0,65	37,0
VCP-03-055-TP		2650	72,0	11,40***	-	400/0,65	37,0
VCP-03-055-HO		2650	72,0	11,60****	-	400/0,65	37,0
VCP-03-055-HP		2650	72,0	11,60****	-	400/0,65	37,0
VCP-03-055-EO		3250	70,2	6	400/9	400/0,65	29,5
VCP-03-055-SO		3500	70,5	-	-	400/0,65	25,0
VCP-03-150-TO	6,5 (11)	5250	70,0	23,80***	-	400/1,30	99,0
VCP-03-150-TP		5250	70,0	23,80***	-	400/1,30	99,0
VCP-03-150-HO		5250	70,0	30,43****	-	400/1,30	99,0
VCP-03-150-HP		5250	70,0	30,43****	-	400/1,30	99,0
VCP-03-150-EO		6350	68,0	12	400/18	400/1,30	79,0
VCP-03-150-SO		6600	68,0	-	-	400/1,30	67,0
VCP-03-200-TO	7,0 (11)	8100	69,0	35,86***	-	400/2,00	133,0
VCP-03-200-TP		8100	69,0	35,86***	-	400/2,00	133,0
VCP-03-200-HO		8100	69,0	45,57****	-	400/2,00	133,0
VCP-03-200-HP		8100	69,0	45,57****	-	400/2,00	133,0
VCP-03-200-EO		10000	67,0	18	400/27	400/2,00	106,0
VCP-03-200-SO		10200	67,0	-	-	400/2,00	90,0

- * Limited distance when air flow speed decreases to 2 m/s. Applies to the highest capacity type under optimum conditions.
- ** Sound pressure measured 3 m from the air curtain intake.
- *** At the temperature gradient of 90/70 and temperature of intake air equal to +15 °C.
- **** At the temperature gradient of 130/70 and temperature of intake air equal to +15 °C.

- * Дальность воздушного потока при снижении его средней скорости до 2 м/сек. Действительно для типа с наибольшей производительностью при оптимальных условиях.
- ** Звуковое давление, измеренное на расстоянии 3 м от всасывания воздушной завесы.
- *** При температурном перепаде 90/70 и температуре всасываемого воздуха +15 °C.
- **** При температурном перепаде 130/70 и температуре всасываемого воздуха +15 °C.

Electric heater parameters

Параметры электрического нагревателя

Air curtain type Тип завесы	Air capacity [m³/h] Производительность по воздуху [м³/ч]	Heater power [kW] Производительность нагревателя [кВт]	Temperature increase* Δt [°C] Повышение температуры* Δt [°C]
VCP-03-055-EO	3250	6	4,5
VCP-03-150-EO	6350	12	4,9
VCP-03-200-EO	10000	18	4,9

- * At the maximum air flow and maximum heater power

- * При максимальном расходе воздуха и максимальной производительности нагревателя

Water exchanger parameters for water temperature gradient of 60/40 °C

Параметры водяного теплообменника для температурного перепада воды 60/40 °C

Air curtain type Тип завесы	Air capacity [m³/h] Производительность по воздуху [м³/ч]	Heater power* [kW] Производительность нагревателя* [кВт]	Outlet temperature [°C] Температура выходящего воздуха [°C]	Water flow [l/s] Расход воды [л/сек]	Water pressure loss [kPa] Потеря давления воды [кПа]
VCP-03-055-TO	2650	4,30	19,7	0,05	0,29
VCP-03-055-TP	2650	4,30	19,7	0,05	0,29
VCP-03-150-TO	5250	12,18	21,8	0,14	1,47
VCP-03-150-TP	5250	12,18	21,8	0,14	1,47
VCP-03-200-TO	8100	18,22	21,6	0,22	1,37
VCP-03-200-TP	8100	18,22	21,6	0,22	1,37

- * Temperature of intake air: +15 °C

- * Температура всасываемого воздуха +15 °C

INDESSE[®] Industry VCP-03

Water exchanger parameters for water temperature gradient of 70/50 °C

Параметры водяного теплообменника для температурного перепада воды 70/50 °C

Air curtain type Тип завесы	Air capacity [m ³ /h] Производительность по воздуху [м ³ /ч]	Heater power* [kW] Производительность нагревателя* [кВт]	Outlet temperature [°C] Температура выходящего воздуха [°C]	Water flow [l/s] Расход воды [л/сек]	Water pressure loss [kPa] Потеря давления воды [кПа]
VCP-03-055-TO	2650	6,63	22,3	0,08	0,58
VCP-03-055-TP	2650	6,63	22,3	0,08	0,58
VCP-03-150-TO	5250	16,76	24,3	0,20	2,45
VCP-03-150-TP	5250	16,76	24,3	0,20	2,45
VCP-03-200-TO	8100	25,13	24,1	0,35	2,25
VCP-03-200-TP	8100	25,13	24,1	0,35	2,25

* Temperature of intake air: +15 °C

* Температура всасываемого воздуха +15 °C

Water exchanger parameters for water temperature gradient of 80/60 °C

Параметры водяного теплообменника для температурного перепада воды 80/60 °C

Air curtain type Тип завесы	Air capacity [m ³ /h] Производительность по воздуху [м ³ /ч]	Heater power* [kW] Производительность нагревателя* [кВт]	Outlet temperature [°C] Температура выходящего воздуха [°C]	Water flow [l/s] Расход воды [л/сек]	Water pressure loss [kPa] Потеря давления воды [кПа]
VCP-03-055-TO	2650	9,01	24,9	0,11	0,98
VCP-03-055-TP	2650	9,01	24,9	0,11	0,98
VCP-03-150-TO	5250	21,31	26,9	0,26	3,72
VCP-03-150-TP	5250	21,31	26,9	0,26	3,72
VCP-03-200-TO	8100	31,97	26,5	0,38	3,33
VCP-03-200-TP	8100	31,97	26,5	0,38	3,33

* Temperature of intake air: +15 °C

* Температура всасываемого воздуха +15 °C

Water exchanger parameters for water temperature gradient of 90/70 °C

Параметры водяного теплообменника для температурного перепада воды 90/70 °C

Air curtain type Тип завесы	Air capacity [m ³ /h] Производительность по воздуху [м ³ /ч]	Heater power* [kW] Производительность нагревателя* [кВт]	Outlet temperature [°C] Температура выходящего воздуха [°C]	Water flow [l/s] Расход воды [л/сек]	Water pressure loss [kPa] Потеря давления воды [кПа]
VCP-03-055-TO	2650	11,40	27,6	0,13	1,47
VCP-03-055-TP	2650	11,40	27,6	0,13	1,47
VCP-03-150-TO	5250	25,87	29,4	0,31	5,0
VCP-03-150-TP	5250	25,87	29,4	0,31	5,0
VCP-03-200-TO	8100	38,86	29,0	0,47	4,6
VCP-03-200-TP	8100	38,86	29,0	0,47	4,6

* Temperature of intake air: +15 °C

* Температура всасываемого воздуха +15 °C

Water exchanger parameters for water temperature gradient of 130/70 °C

Параметры водяного теплообменника для температурного перепада воды 130/70 °C

Air curtain type Тип завесы	Air capacity [m ³ /h] Производительность по воздуху [м ³ /ч]	Heater power* [kW] Производительность нагревателя* [кВт]	Outlet temperature [°C] Температура выходящего воздуха [°C]	Water flow [l/s] Расход воды [л/сек]	Water pressure loss [kPa] Потеря давления воды [кПа]
VCP-03-055-HO	2650	11,60	27,8	0,04	0,2
VCP-03-055-HP	2650	11,60	27,8	0,04	0,2
VCP-03-150-HO	5250	30,43	32,0	0,12	1,0
VCP-03-150-HP	5250	30,43	32,0	0,12	1,0
VCP-03-200-HO	8100	45,57	31,5	0,18	0,9
VCP-03-200-HP	8100	45,57	31,5	0,18	0,9

* Temperature of intake air: +15 °C

* Температура всасываемого воздуха +15 °C

INDESSE[®] industry VCP-03

Fig. 1 VCP-03-055 module - warm water / hot water
Рис. 1 Модуль VCP-03-055 - подогрев теплой/горячей водой

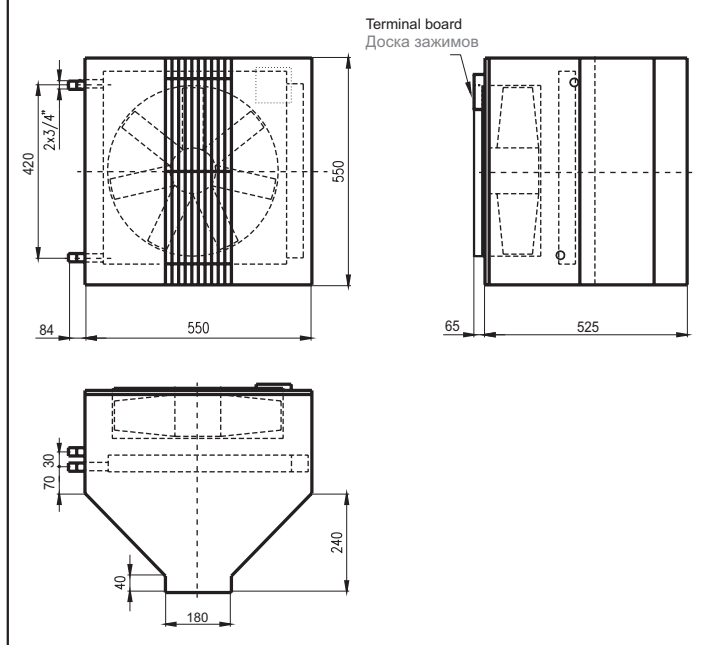


Fig. 2 VCP-03-055 module - electric
Рис. 2 Модуль VCP-03-055 - электрический подогрев

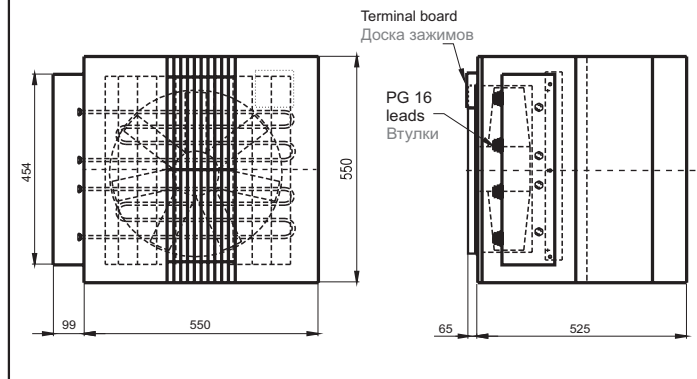
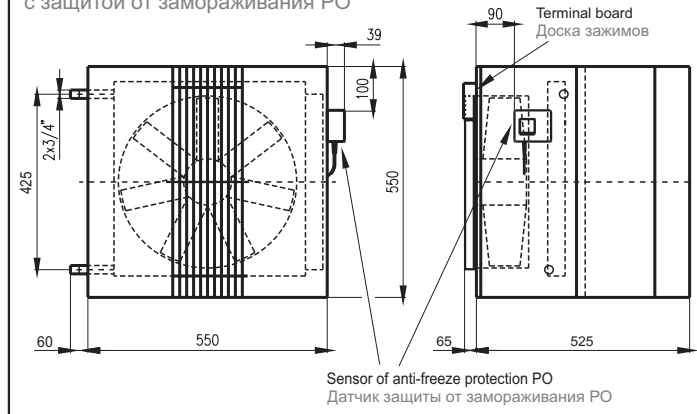


Fig. 3 VCP-03-055 module - warm water / hot water with PO
Рис. 3 Модуль VCP-03-055 - подогрев теплой/горячей водой с защитой от замораживания PO



INDESSE[®] Industry VCP-03

Fig. 4 VCP-03-150 module - warm water exchanger
Рис. 4 Модуль VCP-03-150 - подогрев теплой водой

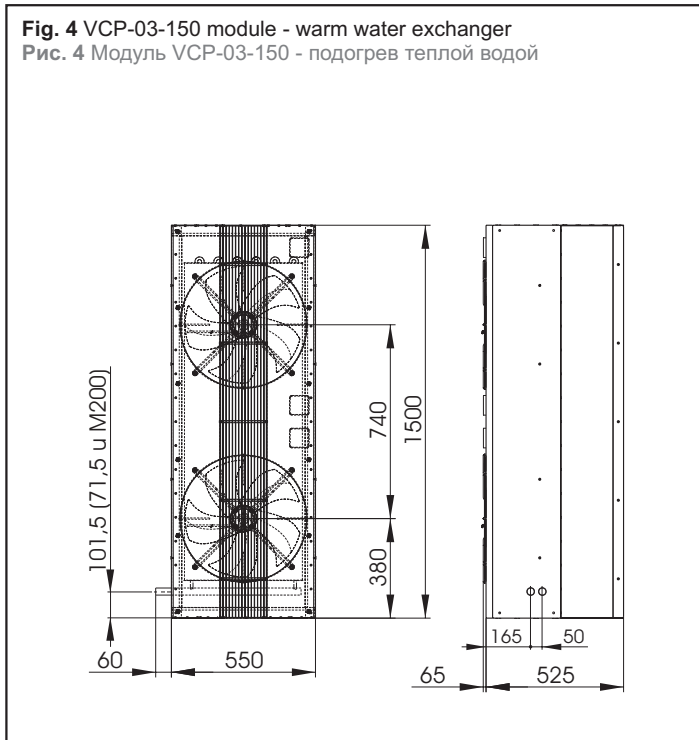
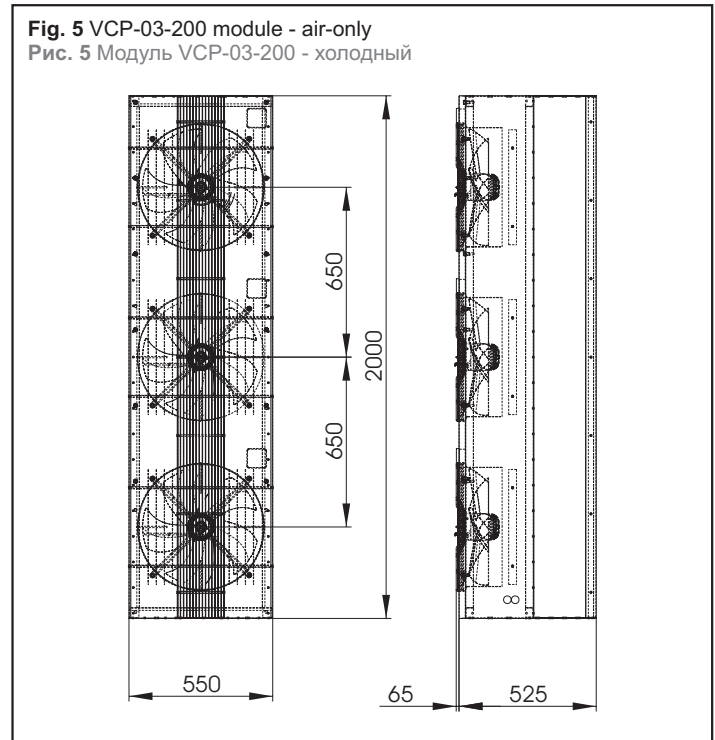


Fig. 5 VCP-03-200 module - air-only
Рис. 5 Модуль VCP-03-200 - холодный



INSTALLATION AND ASSEMBLY

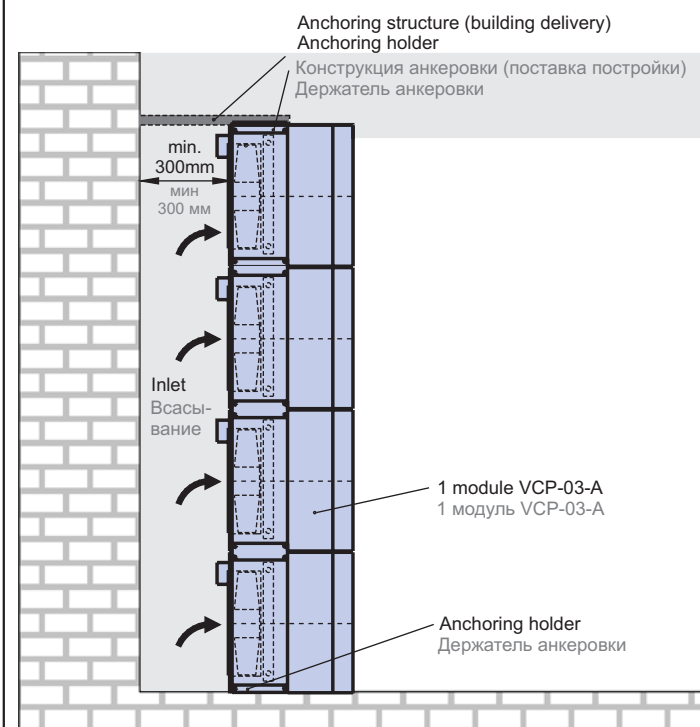
- The air curtain can be installed both in vertical and horizontal positions.
- The air curtain shall be located as close to the top (side) edge of the doorway as possible.
- To ensure a correct function it is recommended that the air curtain is located 100 mm above the doorway or overlaps the doorway by 100 mm on both sides.
- Correct operation of the air curtain requires that specified distances from the surrounding objects are observed, see figure.
- Suspension holders are used for installing (hanging) the air curtain see ACCESSORIES.

УСТАНОВКА И МОНТАЖ

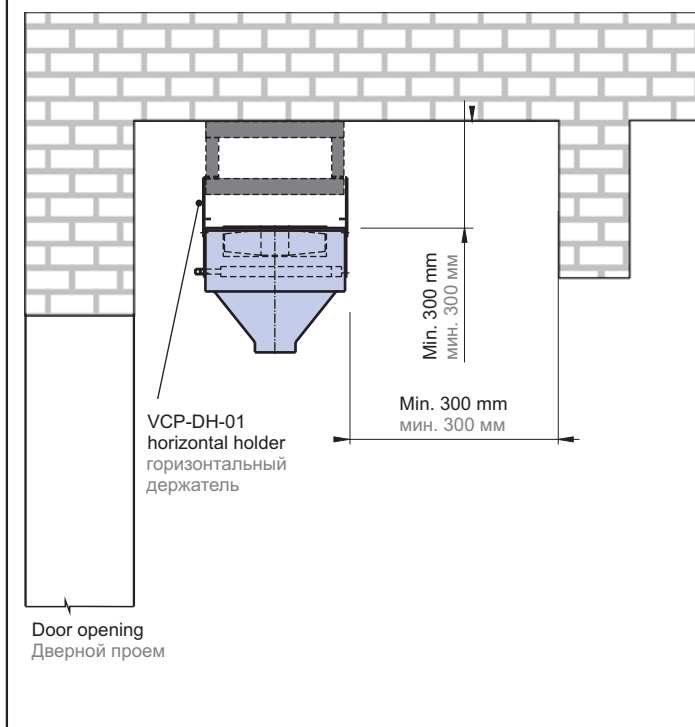
- завесу можно устанавливать в вертикальном и в горизонтальном положении
- завесу необходимо поместить как можно ближе к верхнему (боковому) краю проема см. рисунок
- для правильной работы рекомендуется выбирать завесу так, чтобы ее высота превышала высоту проема на 100 мм, а ее ширина превышала ширину проема на 100 мм на каждой стороне
- для правильной работы завесы необходимо соблюдать все указанные расстояния см. рисунок
- для крепления (подвешивания) завесы используются держатели см. Принадлежности

INDESSE® industry VCP-03

Vertical installation, side view
вертикальная установка, вид сбоку



Horizontal installation, side view
горизонтальная установка, вид сбоку



CONTROL

The **INDESSE** industry air curtains are shipped without integrated control system. The following accessories are recommended to allow their regulation.

УПРАВЛЕНИЕ

Воздушные завесы **INDESSE** industry поставляются без встроенного регулятора. Для регулирования завес рекомендуются следующие принадлежности.

INDESSE[®] Industry VCP-03

Possibilities of individual types of controller Возможности отдельных типов управления



		RO	RB
	Control type тип управления	Manual Ручное	Manual Ручное
	Air capacity control регулирование производительности по воздуху	5 speeds 5 скорости	3 speeds 3 скорости
	Electric heater control регулирование электрического нагревателя	NO НЕТ	2 levels 2 степени
	Water heater control регулирование водяного нагревателя	NO НЕТ	Open/Closed открыто/закрыто
	Door contact connection возможность подключения дверного контакта		YES ДА
	Thermostat connection возможность подключения термостата	YES (Only one of the mentioned items) ДА (лишь одно из перечисленного)	
	Timer connection возможность подключения таймера		YES ДА
	Service interval indication сигнализация сервисного интервала	NO НЕТ	YES ДА
	Open door indication сигнализация открытых дверей	NO НЕТ	YES ДА
	Electric heater aftercooling дополнительное охлаждение электрического нагревателя	NO НЕТ	YES ДА
	Antifreeze protection защита от замерзания	NO НЕТ	YES ДА
	Chaining air curtains возможность последовательного соединения регуляторов	NO НЕТ	Up to 6 до 6-ти
	Light indication of selected function световая сигнализация выбранной функции	Operation only только работы	YES ДА
	Controller-air curtain connection подключение регулятора к завесе	Power cable (400 V) Силовой кабель (400 В)	Power cable (400 V) Силовой кабель (400 В)

INDESSE® industry VCP-03

Fan speed control

The **RO** five-speed controller should be used for controlling the fan speed. Required speed is selected manually by a switch located on the controller housing. This controller may also be complemented with the **TER-P** room thermostat for activating the fan depending on the room temperature or with the **DS** door switch activating the fan according to the door position. Multiple fans can be connected to a single **RO** controller at the same time; however, the sum of motor currents shall not exceed the maximum admissible loading of the **RO** controller.

Регулирование частоты вращения вентилятора

Для регулирования частоты вращения вентилятора рекомендуется использовать 5-ти ступенчатый регулятор **RO**. Скорость вращения устанавливается вручную на корпусе регулятора. Данный регулятор можно дополнить термостатом для помещений **TER-P** для включения вентилятора в зависимости от температуры воздуха в помещении или дверным выключателем **DS** для включения в зависимости от положения дверей. К одному регулятору **RO** можно подключить несколько вентиляторов одновременно, но при этом суммарное значение токов моторов не должно превысить максимальную допустимую нагрузку регулятора **RO**.

The following table states number of fans in individual modules of the INDESSE air curtain.

В таблице указано количество вентиляторов в отдельных модулях воздушной завесы INDESSE

Module type Тип модуля	VCP-03-055	VCP-03-150	VCP-03-200
Number of fans in module Количество вентиляторов в модуле	1	2	3

The following table indicates the maximum number of fans for the INDESSE air curtains that can be connected to the individual types of the RO controllers

В таблице указано максимальное количество вентиляторов воздушных завес INDESSE, которое можно подключить к отдельным типам регулятора RO

Controller type Тип регулятора	RODB2	RODB4	RODB7	RODB9
Maximum number of fans connected Максимальное количество подключенных вентиляторов	3	6	10	13

Water heater output control

1) Basic by throttling

TV1-1/1 thermostatic valve (max. medium temperature 90 °C). The valve controls smoothly the warm water supply into the air curtain depending on the temperature of air leaving the air curtain. One valve is required for each air curtain.

2) Economical by splitting (open/closed)

ZV-3 three-way zone valve with a servo drive (max. medium temperature 110 °C) and **TER-K** channel thermostat or **TER-P** room thermostat. The valve switches the warm water supply into the air curtain and back towards the heat source depending on the temperature of air leaving the air curtain or depending on the room temperature. One valve is required for each air curtain.

Регулирование производительности водяного нагревателя

1) основной способ - дросселированием

Терморегулирующий клапан **TV1-1/1** (температура рабочей среды максимум 90 °C). Клапан плавно регулирует подачу горячей воды в завесу в зависимости от температуры воздуха, выходящего из завесы. Для каждой завесы необходимо использовать один клапан.

2) экономический разделением (открыто/закрыто)

Трехходовой зонный клапан **ZV-3** с сервоприводом (температура рабочей среды максимум 110 °C) и канальным термостатом **TER-K** или термостатом для помещений **TER-P**. Клапан переключает подачу горячей воды в завесу и обратно к источнику тепла в зависимости от температуры воздуха, выходящего из завесы, или температуры воздуха в помещении. Для каждой завесы необходимо использовать один клапан.

INDESSE® Industry VCP-03

3) Precise by mixing

SMU mixing point (max. medium temperature 110 °C), **OSMU-01-6A** mixing point controller, **P12L1000** channel sensor or **P10L1000** room sensor. The mixing system controls smoothly the ratio of supply and return heating water flowing into the air curtain depending on the temperature of air leaving the air curtain and/or depending on the room temperature. One mixing point may be used for multiple air curtains provided that they have identical length and that the exchangers are connected in a parallel arrangement.

3) точный - смешением

Смесительный узел **SMU** (температура рабочей среды максимум 110 °C), устройство управления смесительным узлом **OSMU-01-6A** и каналный датчик **P12L1000** или комнатный датчик **P10L1000**. Смесительная арматура плавно регулирует соотношение подаваемой в завесу и возвратной отопительной воды в зависимости от температуры воздуха, выходящего из завесы, или от температуры воздуха в помещении. Один смесительный узел можно использовать для нескольких завес, если завесы имеют одинаковую длину и подключены параллельно.

The following table indicates the number of modules of the **INDESSE Industry** air curtains that should be connected to the individual types of the **SMU** mixing point

В таблице указано, какое количество модулей воздушных завес **INDESSE Industry** можно подключить к отдельным типам смесительных узлов **SMU**

Mixing point type Тип смесительного узла	VCP-03-055	VCP-03-150	VCP-03-200
SMU-6,3-60	1 - 3	1 - 2	1
SMU-12-60	2 - 6	2 - 3	2
SMU-12-70	6	3	2

Suitable combinations of the **INDESSE** modules and the **SMU** mixing nodes apply at the water temperature gradient of 80/60 and the inlet air temperature of 15 °C.

Пригодные комбинации модулей **INDESSE** и смесительных узлов **SMU**, действующие при температурном перепаде 80/60 и температуре всасываемого воздуха 15°C

Water heater and fan speed control

A common control of the fan speed and the water exchanger output is facilitated by the **RB** control unit. Manual remote controller can be used for changing the fan speed in three levels. The water exchanger output can be controlled by switching the **ZV-3** two-position (open/closed) three-way valve.

Регулирование производительности водяного нагревателя и скорости вращения вентилятора

Для совместного регулирования скорости вращения вентилятора и производительности водяного нагревателя рекомендуется использовать устройство управления **RB**. Дистанционный пульт ручного управления позволяет устанавливать одну из трех ступеней частоты вращения вентилятора и регулировать производительность теплообменника переключением двухпозиционного (открыто/закрыто) трехходового клапана **ZV-3**.

The following external switching elements may be connected to the control unit:

- **TER-P** room thermostat or **TER-K** channel thermostat for automatic switching of the **ZV-3** three-way valve.
- **DS** door switch activating and controlling the air curtain depending on the door position. The controller allows selecting one of the operating modes with the door in closed position:
 - Complete air curtain switches off.
 - Air curtain operates at the first fan speed level, heater remains in the same condition as when the door was open (default factory setting).
 - Air curtain runs at the second fan speed level. The heater remains in the same condition as when the door was open.
- Antifreeze protection sensor installed in the **VCP-03-xxx-TP** module connected through the **RB-S** relay; deactivates fans and opens the **ZV-3** three-way valve.
- **SH-TM-848** timer for activating and deactivating a complete unit at the preset intervals.

К устройству управления можно подключить внешний выключатель:

- термостат для помещений **TER-P** или каналный термостат **TER-K** для автоматического переключения трехходового клапана **ZV-3**
- дверной выключатель **DS**, который включает и регулирует завесу в зависимости от положения дверей. Устройство управления позволяет выбрать один из режимов работы завесы при закрытых дверях:
 - воздушная завеса полностью выключится
 - завеса работает на первой ступени скорости вращения вентилятора, нагреватель работает как при открытых дверях (стандартная заводская установка)
 - завеса работает на второй ступени скорости вращения вентилятора, нагреватель работает как при открытых дверях

INDESSE® Industry VCP-03

- A maximum of six fans for the **INDESSE** Industry air curtains can be connected to the **RB** control unit. In addition, the **RB** control units can be interconnected up to the maximum of six units. The door switch function under such layout remains independent each contact controls the connected unit only.

Electric heater and fan speed control

The same **RB** control unit as for the water heater control is used for the common control of the fan speed and the electric heater output. The capacity of the electric heater can be adjusted in two levels by the remote controller using two **STYKAC-20-LC1** contactors. Other functions and accessories are identical.

Maximum number of fans for the **INDESSE** Industry air curtains that can be connected to the **RB** controllers

Максимальное количество вентиляторов воздушных завес **INDESSE** Industry, которое можно подключить к отдельным типам регулятора **RB**

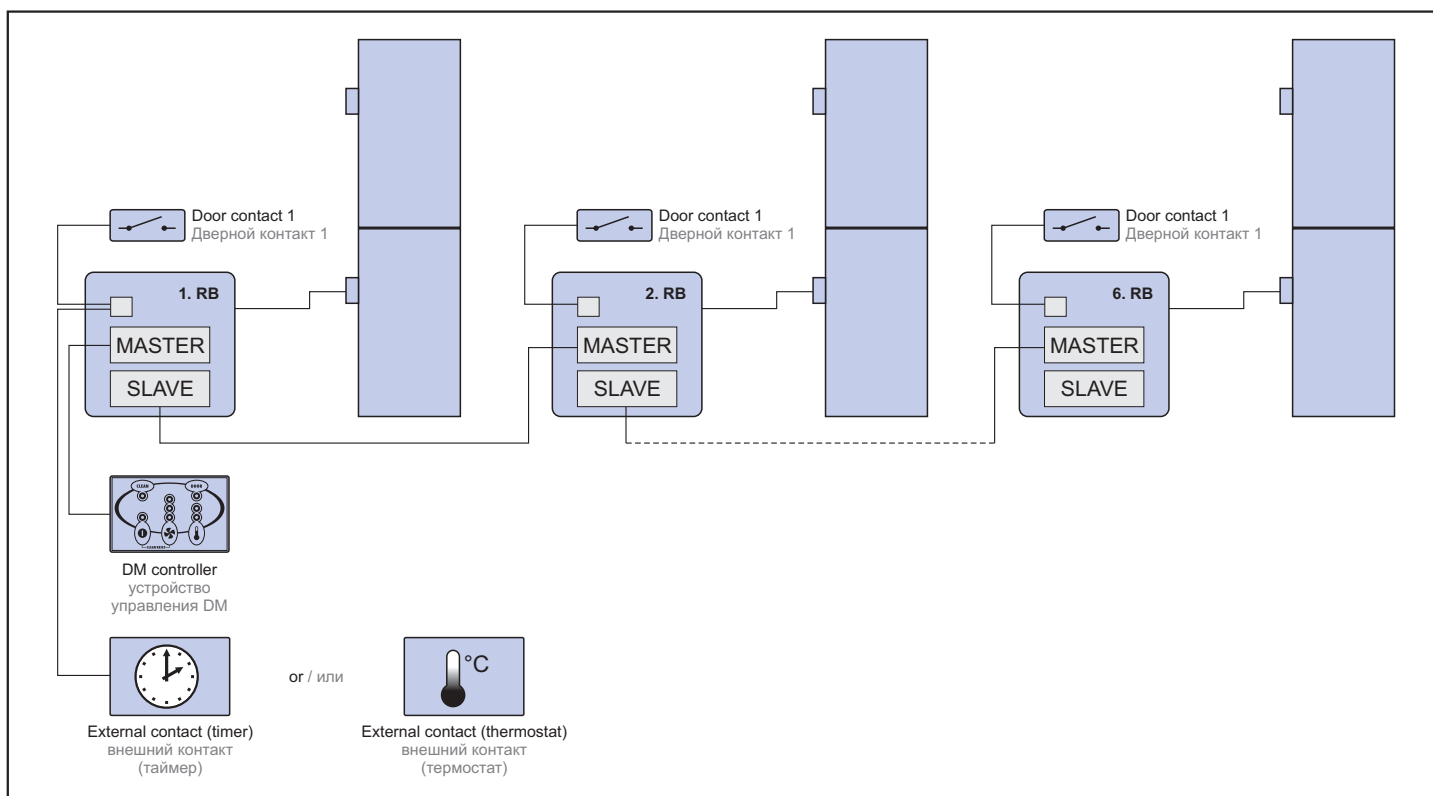
Controller type Тип регулятора	RB-3-4A
Maximum number of fans connected Максимальное количество подключенных вентиляторов	6

- датчик защиты от замерзания, установленный в модуле **VCP-03-xxx-TP** и подключенный через реле **RB-S**, предназначенный для выключения вентиляторов и открытия трехходового клапана **ZV-3**.

- таймер **SH-TM-848** для выключения и включения комплекта оборудования в установленное время. К устройству управления **RB** можно подключить максимум 6 вентиляторов воздушных завес **INDESSE** Industry. Кроме того можно соединить последовательно до 6 устройств управления **RB**. При таком последовательном соединении функция дверного выключателя остается без изменений каждый контакт управляет только подключенным к нему устройством.

Регулирование производительности электрического нагревателя и скорости вращения вентилятора

Для совместного регулирования скорости вращения вентилятора и производительности электрического нагревателя используется такое же устройство управления **RB**, как для регулирования водяного нагревателя. Дистанционный пульт ручного управления позволяет устанавливать одну из двух ступеней производительности электрического нагревателя с помощью контакторов **STYKAC-20-LC1**. Остальные функции и принадлежности остаются одинаковыми.



INDESSE[®] Industry VCP-03

ACCESSORIES

Required accessories

No special accessories are needed to ensure a proper function of the stand-alone air curtain. If the air curtain is fitted with the control system, the control system is connected using common wiring cables, see "Wiring diagrams" chapter. A suitable cross-section of the cables, protection of the unit, and utilization of other wiring materials shall be determined based on the particular installation conditions. **These components shall be delivered by a company performing the air curtain electrical wiring.**

Optional accessories

Ceiling holder

VCP-DH-01 - for suspending the air curtain under ceiling. Suitable number of holders per air curtain is specified in table below.

VCP-DH-01

1 ceiling holder

ПРИНАДЛЕЖНОСТИ

Необходимые принадлежности

Для правильной работы одной отдельной воздушной завесы не нужно заказывать никаких принадлежностей. Если воздушная завеса оснащается регулятором, последний подключается посредством обыкновенного электромонтажного кабеля см. „Электрические схемы“. Соответствующие размеры (сечение) кабеля, защиту оборудования и необходимость использования дополнительного электромонтажного материала необходимо определить в зависимости от конкретных условий установки. **Данные компоненты должна поставить фирма, которая подключает электрическую часть завесы.**

Принадлежности по желанию заказчика

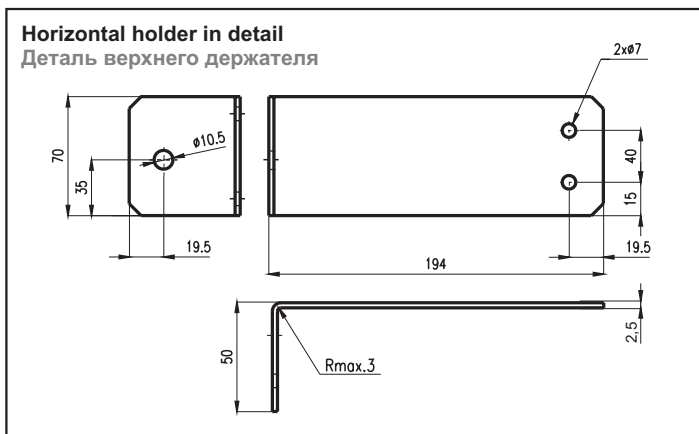
Потолочный держатель

VCP-DH-01 - держатель для крепления завесы к потолку. Рекомендуемое количество держателей для комплекта завес указано в ниже следующей таблице.

VCP-DH-01

1 шт. потолочный держатель

	Number of Indesse air curtain modules connected / количество соединенных модулей завесы Indesse									
	1	2	3	4	5	6	7	8	9	n
No of DH holders количество держателей DH	4	6	8	10	12	14	16	18	20	2 x n + 2



Anchoring holder

VCP-DK-01 - for anchoring the air curtain to the floor. If the air curtain is higher than 4 meters, we recommend fixing the air curtain at its upper section using two holders.

VCP-DK-01

1 Anchoring holder

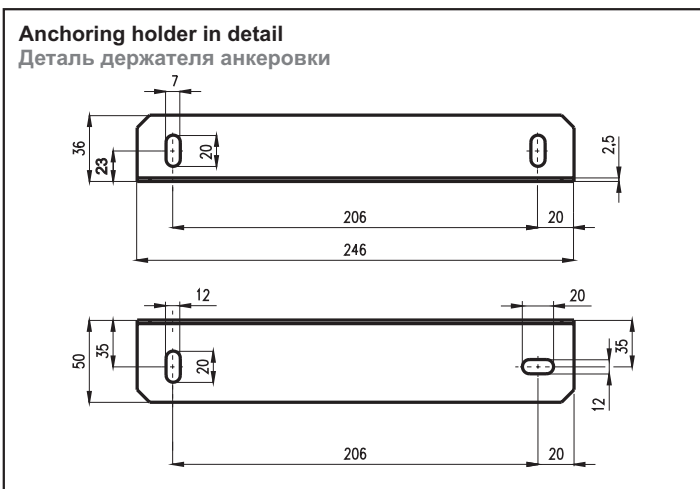
Анкерный держатель

VCP-DK-01 - держатель для крепления к полу. Если воздушная завеса выше 4 м, рекомендуется прикрепить завесу также в верхней части с помощью двух держателей.

VCP-DK-01

1 шт. Анкерный держатель

INDESSE[®] industry VCP-03



Speed controller

RO (detailed description on the page 275)



Регулятор частоты вращения

RO (более подробное описание см. на стр. 275)

Thermostatic valve

TV1-1/1 (detailed description on the page 272)



Терморегулирующий клапан

TV1-1/1 (более подробное описание см. на стр. 272)

Three-way valve with servo drive

ZV-3 (detailed description on the page 268)



Трехходовой клапан с сервоприводом

ZV-3 (более подробное описание см. на стр. 268)

Mixing point

SMU-xx-xx (detailed description on the page 263)



Смесительный узел

SMU-xx-xx (более подробное описание см. на стр. 263)

Flexible connection hoses

OH-01-1/1-xxx (detailed description on the page 297)



Гибкие соединительные шланги

OH-01-1/1-xxx (более подробное описание см. на стр. 297)

Control unit

RB-3-4A (detailed description on the page 236)



Устройство управления

RB-3-4A (более подробное описание см. на стр. 236)

INDESSE[®] Industry VCP-03

Door switch - industrial
DS (detailed description on the page 291)



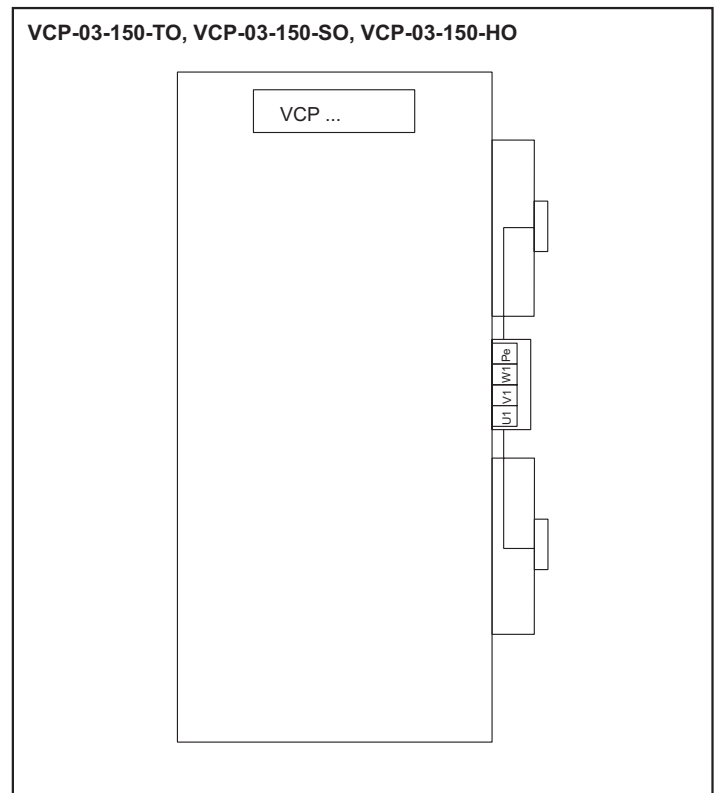
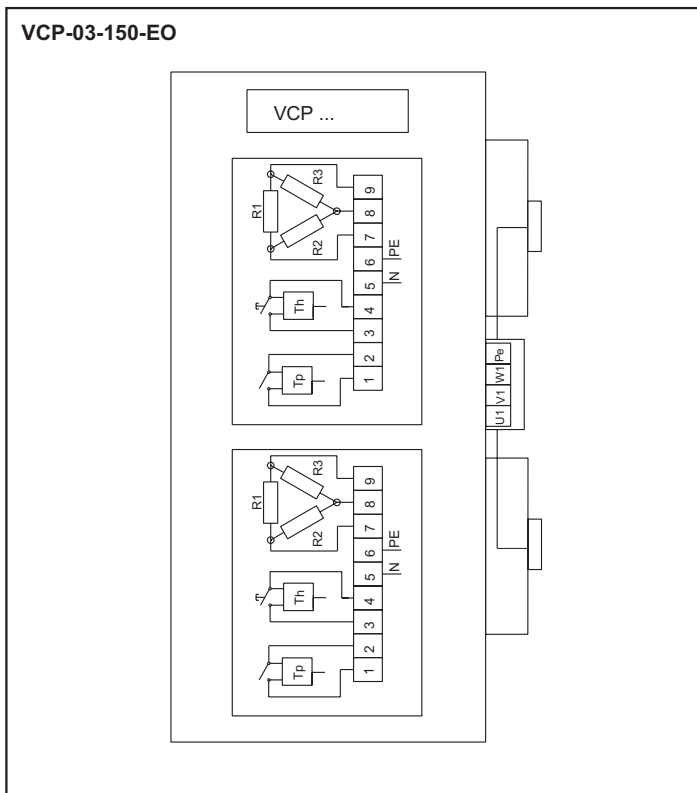
Дверной выключатель - - промышленный
DS (более подробное описание см. на стр. 291)

WIRING DIAGRAMS

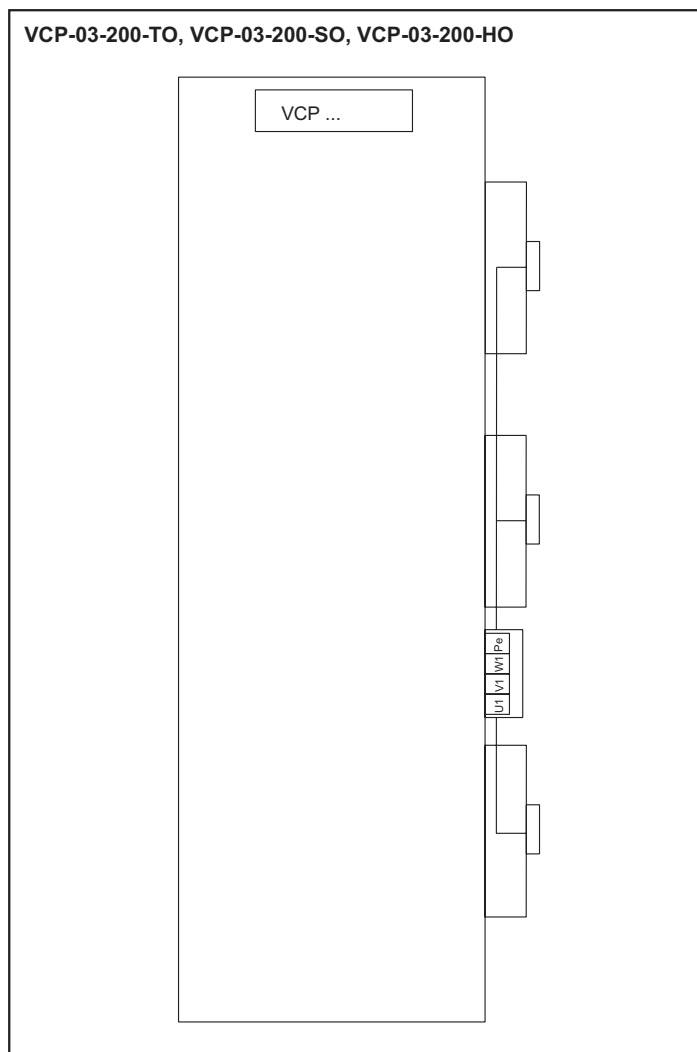
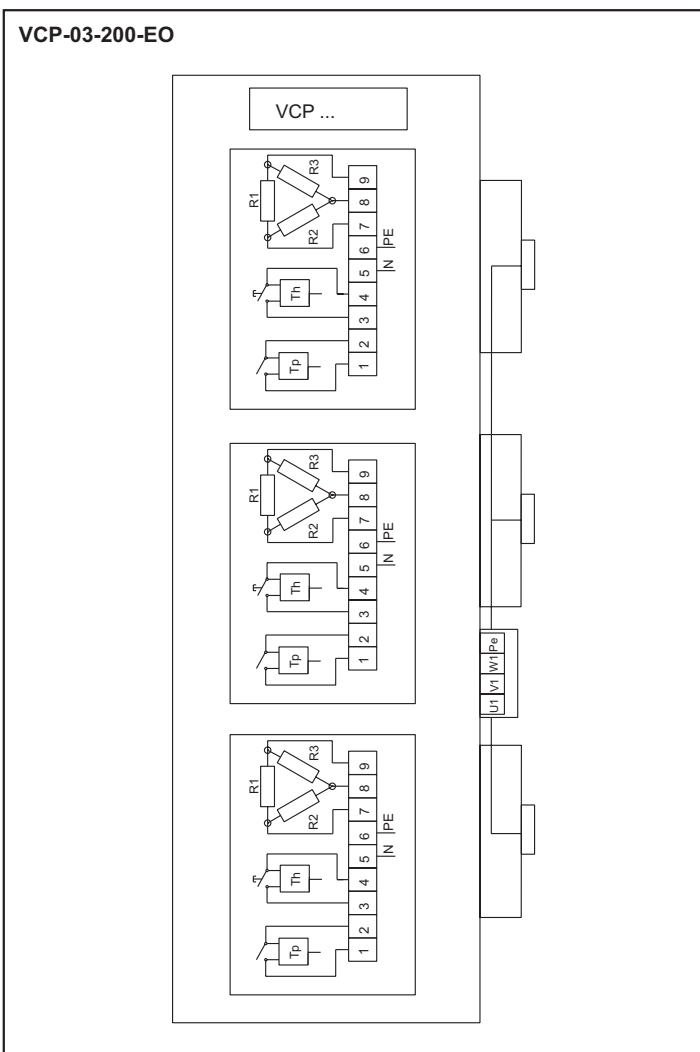
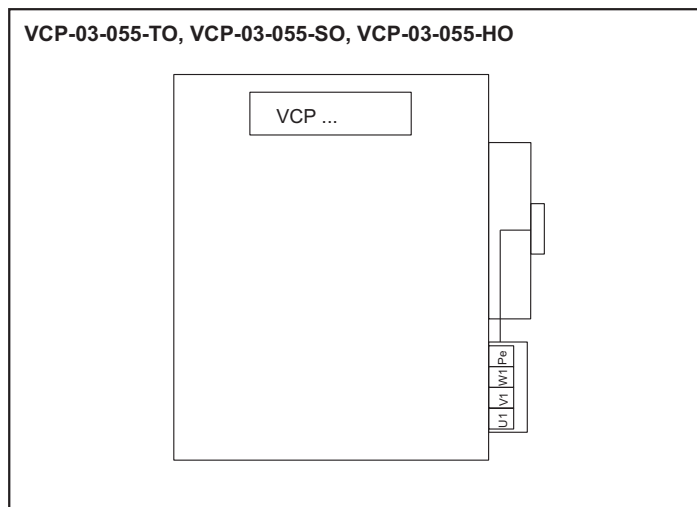
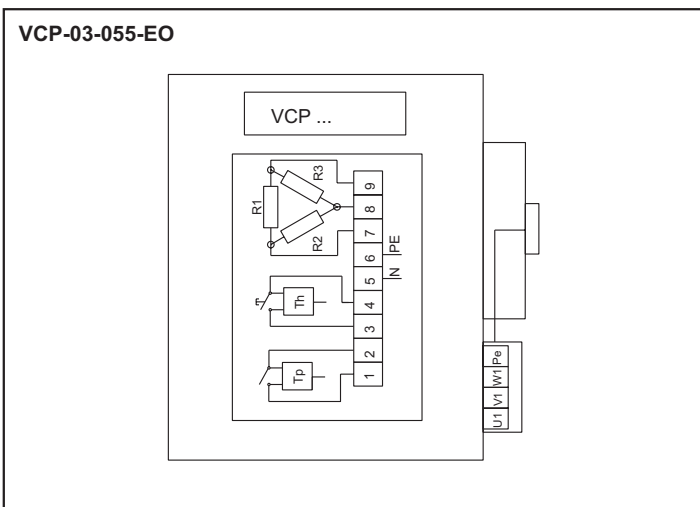
The recommended cross-section of the main power supply cables is stated in the Instruction Manual.
All wiring diagrams provided in the technical catalog are indicative only. When assembling the product, observe strictly the nameplate ratings as well as directions and diagrams affixed directly to the product or enclosed to the product.

ЭЛЕКТРИЧЕСКИЕ СХЕМЫ

Рекомендуемые минимальные размеры (сечение) главного питающего электрокабеля указаны в инструкции. Все схемы подключения, приведенные в техническом каталоге, служат только для информации. При монтаже изделия руководствуйтесь исключительно значениями, инструкциями и схемами, указанными на табличках, находящихся непосредственно на изделии или приложенных к изделию.



INDESSE® industry **VCP-03**



INDESSE[®] Industry **VCP-03**

KEY TO CODING

VCP-03 - 055 - S Q

- O** - Heat exchanger without antifreeze protection
- P** - Heat exchanger with antifreeze protection
- T** - warm water heater max. 100 °C
- H** - hot water heater max. 130 °C
- E** - electric heater
- S** - air-only

055, 150, 200 - height of the module
550, 1500, 2000 mm

VCP-03 - industrial air curtain
INDESSE Industry

ОБЪЯСНЕНИЕ ОБОЗНАЧЕНИЙ

VCP-03 - 055 - S Q

- O** - нагреватель без защиты от замораживания
- P** - нагреватель с защитой от замораживания

T - водяной нагреватель, теплая вода макс. 100 °C

H - водяной нагреватель, горячая вода макс. 130 °C

E - электрический нагреватель

S - без нагревателя

055, 150, 200 - высота модуля завесы
550, 1500, 2000 мм

VCP-03 - воздушная завеса,
промышленная *INDESSE Industry*