



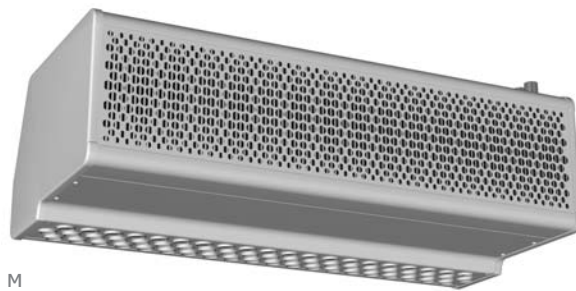


OPTIMAL® Comfort VCO

-  water heater / водяной нагреватель
-  electric heater / электрический нагреватель
-  air-only / без нагревателя
-  opening heights of up to 4 m / для проемов высотой до 4 м



BASIC FEATURES

- Single capacity line, for opening heights of up to 4 m
- 1.0 m, 1.5 m, and 2.0 m lengths
- Water heater, electric wire heater, or air-only version
- Two types of integrated regulation
- 36-month guarantee

The **OPTIMAL Comfort** air curtains are designed for the barrier-free separation of two areas with various climatic conditions. These air curtains are particularly suitable for installation in shopping centers, banks, hotels, restaurants, administrative buildings, warehouses, production halls, and so on. The air curtain shall be installed indoor in a dry area with ambient temperatures ranging from 0 °C up to +40 °C and relative humidity of up to 80 %. It is suitable for conveying air free of rough dust, grease, chemical fumes, and other impurities. IP rating of the air curtain is IP 20. **The air curtain project shall always be developed by the HVAC designer.**

The housing is made in two colors, metallic silver and white (RAL 9010).

PRIMARY PARAMETERS

Air curtains fitted with the electric heater are equipped with the emergency thermostat with automatic reset and electric overheating protection. The warm-water exchangers are designed for the maximum operating water temperature of +100 °C and maximum operating pressure of 1.6 MPa.

КРАТКАЯ ХАРАКТЕРИСТИКА

- один мощностной ряд, для проемов высотой до 4 м
- длина завесы 1,0 м; 1,5 м и 2,0 м
- водяной нагреватель, проволочный электрический нагреватель или же исполнение без нагревателя
- два типа встроенного устройства регулирования
- гарантия 36 месяцев

Воздушные завесы **OPTIMAL Comfort** служат для безбарьерного разделения зон с разными температурно-влажностными условиями. Данные воздушные завесы пригодны для установки, преимущественно, в торговых центрах, банках, отелях, ресторанах, административных зданиях, складах, производственных цехах и т.п. Завеса предназначена для эксплуатации в помещениях с сухой средой, при температуре окружающего воздуха в пределах от 0 °C до +40 °C и при относительной влажности до 80 %. Воздух, подаваемый завесой, должен быть очищен от грубой пыли, жиров, химических испарений и других загрязнений. Степень электрической защиты завесы - IP 20. **Проект установки воздушной завесы должен всегда выполняться проектировщиком систем вентиляции и отопления.**

Корпус завесы имеет два варианта цветового исполнения серебряный металлик и белый лак (RAL 9010).

ГЛАВНЫЕ ПАРАМЕТРЫ

Завесы с электрическим нагревателем оснащены аварийным термостатом с автоматическим сбросом (ресетом) и электронной защитой от перегрева. Теплообменники на горячей воде предназначены для воды с максимальной рабочей температурой +100 °C и максимальным рабочим давлением 1,6 МПа

OPTIMAL[®] Comfort VCO

Air curtain type Тип завесы	Door height* [m] Высота двери* [м]	Air capacity [m ³ /h] Производительность по воздуху [м ³ /ч]	Noise** [dB(A)] Шум** [дБ(А)]	Heater power [kW] Производительность нагревателя [кВт]	Heater voltage /current [V/A] Напряжение /ток нагревателя [В/А]	Fan voltage /current [V/A] Напряжение /ток вентилятора [В/А]	Weight [kg] Вес [кг]
VCO-B-10S-1	4,0	2400	52,5	-	-	230/1,2	29
VCO-B-15S-1		3600	55	-	-	230/2,0	41
VCO-B-20S-1		4800	56,5	-	-	230/2,5	50
VCO-B-10E-2		2350	52,5	9,5	400/14,5	230/1,2	32
VCO-B-15E-2		3525	55	15,0	400/22,5	230/2,0	45
VCO-B-20E-2		4700	56,5	19,0	400/28,5	230/2,5	54
VCO-B-10M-2		2350	52,5	6,3	230/28,6	230/1,2	32
VCO-B-15M-2		3525	55	8,75	230/39,7	230/2,0	45
VCO-B-10V-2		2150	52	17,3***	-	230/1,2	37
VCO-B-15V-2		3225	54,5	27,20***	-	230/2,0	52
VCO-B-20V-2		4300	56	36,2***	-	230/2,5	62

* Limited distance when air flow speed decreases to 2 m/s. Applies to the highest capacity type under optimum conditions.

** Sound pressure measured 3 m from the air curtain intake.

***At the temperature gradient of 90/70 and temperature of intake air equal to +18 °C.

* Дальность воздушного потока при снижении его средней скорости до 2 м/сек. Действительно для типа с наибольшей производительностью при оптимальных условиях.

** Звуковое давление, измеренное на расстоянии 3 м от всасывания воздушной завесы.

***При температурном перепаде 90/70 и температуре всасываемого воздуха +18 °C.

Electric heater parameters

Параметры электрического нагревателя

Air curtain type Тип завесы	Air capacity [m ³ /h] Производительность по воздуху [м ³ /ч]	Heater power [kW] Производительность нагревателя [кВт]	Temperature increase* Δt [°C] Повышение температуры* Δt [°C]
VCO-B-10E-2	2350	9,50	11,2
VCO-B-15E-2	3525	15,00	11,8
VCO-B-20E-2	4700	19,00	11,2
VCO-B-10M-2	2350	6,30	7,5
VCO-B-15M-2	3525	8,75	6,9

* At the maximum air flow and maximum heater power

* При максимальном расходе воздуха и максимальной производительности нагревателя

Water exchanger parameters for water temperature gradient of 60/40 °C

Параметры водяного теплообменника для температурного перепада воды 60/40 °C

Air curtain type Тип завесы	Air capacity [m ³ /h] Производительность по воздуху [м ³ /ч]	Heater power* [kW] Производительность нагревателя* [кВт]	Outlet temperature [°C] Температура выходящего воздуха [°C]	Water flow [l/s] Расход воды [л/сек]	Water pressure loss [kPa] Потеря давления воды [кПа]
VCO-B-10V-2	2150	7,6	28,5	0,09	0,6
VCO-B-15V-2	3225	12,2	29,2	0,15	0,7
VCO-B-20V-2	4300	16,6	29,4	0,20	0,6

* Temperature of intake air: +18 °C

* Температура всасываемого воздуха +18 °C

Water exchanger parameters for water temperature gradient of 70/50 °C

Параметры водяного теплообменника для температурного перепада воды 70/50 °C

Air curtain type Тип завесы	Air capacity [m ³ /h] Производительность по воздуху [м ³ /ч]	Heater power* [kW] Производительность нагревателя* [кВт]	Outlet temperature [°C] Температура выходящего воздуха [°C]	Water flow [l/s] Расход воды [л/сек]	Water pressure loss [kPa] Потеря давления воды [кПа]
VCO-B-10V-2	2150	10,9	33,0	0,13	1,1
VCO-B-15V-2	3225	17,2	33,8	0,21	1,3
VCO-B-20V-2	4300	23,2	33,9	0,28	1,1

* Temperature of intake air: +18 °C

* Температура всасываемого воздуха +18 °C

OPTIMAL® Comfort VCO

Water exchanger parameters for water temperature gradient of 80/60 °C

Параметры водяного теплообменника для температурного перепада воды 80/60 °C

Air curtain type Тип завесы	Air capacity [m³/h] Производительность по воздуху [м³/ч]	Heater power* [kW] Производительность нагревателя* [кВт]	Outlet temperature [°C] Температура выходящего воздуха [°C]	Water flow [l/s] Расход воды [л/сек]	Water pressure loss [kPa] Потеря давления воды [кПа]
VCO-B-10V-2	2150	14,1	37,4	0,05	1,6
VCO-B-15V-2	3225	22,2	38,4	0,08	1,9
VCO-B-20V-2	4300	29,7	38,4	0,10	1,7

* Temperature of intake air: +18 °C

* Температура всасываемого воздуха +18 °C

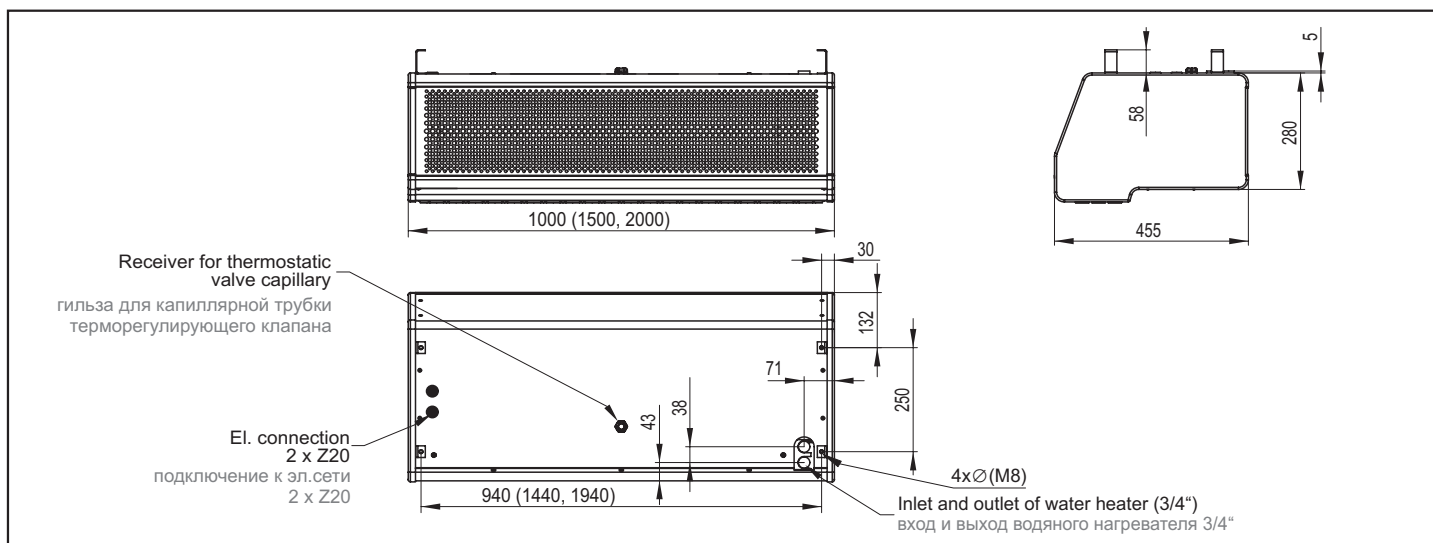
Water exchanger parameters for water temperature gradient of 90/70 °C

Параметры водяного теплообменника для температурного перепада воды 90/70 °C

Air curtain type Тип завесы	Air capacity [m³/h] Производительность по воздуху [м³/ч]	Heater power* [kW] Производительность нагревателя* [кВт]	Outlet temperature [°C] Температура выходящего воздуха [°C]	Water flow [l/s] Расход воды [л/сек]	Water pressure loss [kPa] Потеря давления воды [кПа]
VCO-B-10V-2	2150	17,3	41,8	0,06	2,3
VCO-B-15V-2	3225	27,2	42,9	0,09	2,6
VCO-B-20V-2	4300	36,2	42,9	0,12	2,3

* Temperature of intake air: +18 °C

* Температура всасываемого воздуха +18 °C



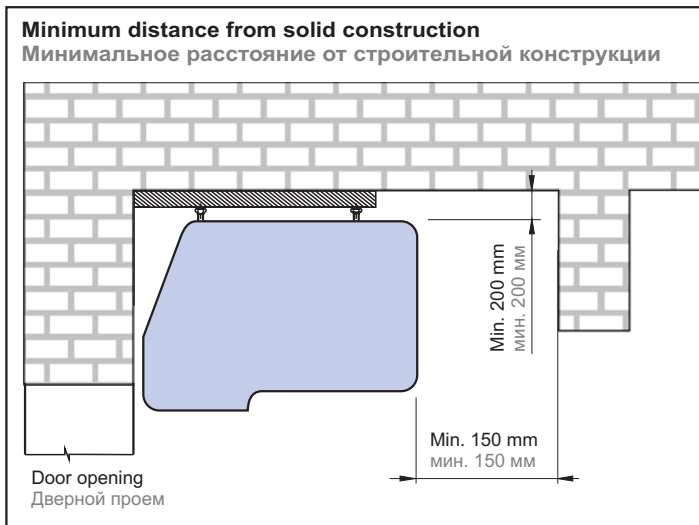
INSTALLATION AND ASSEMBLY

- The air curtain shall be installed in a horizontal position only.
- The air curtain shall be located as close to the top edge of the doorway as possible, see figure.
- To ensure a correct function it is recommended that the air curtain overlaps the doorway by 100 mm on both sides.
- Correct operation of the air curtain requires that specified distances from the surrounding objects are observed, see figure.
- Suspension holders are used for installing the air curtains see ACCESSORIES.

УСТАНОВКА И МОНТАЖ

- завесу можно устанавливать только в горизонтальном положении
- завесу необходимо поместить как можно ближе к верхнему краю проема см. рисунок
- для правильной работы рекомендуется выбирать завесу так, чтобы ее ширина превышала ширину проема на 100 мм на каждой стороне
- для правильной работы завесы необходимо соблюдать все указанные расстояния см. рисунок
- для подвески завесы используются консоли см. Принадлежности

OPTIMAL[®] Comfort VCO



CONTROL

The **OPTIMAL Comfort** air curtains are controlled by the wired remote control. The controller type depends on the type of air curtain controlled and it is shipped with the air curtain. The basic differences among individual controller types are given in table underneath. All Optimal air curtains may also be connected to the central building management system through RS-485 interface. Contact your supplier for more detailed information and data necessary for integration into such system.

УПРАВЛЕНИЕ

Завесы **OPTIMAL Comfort** управляются посредством пульта дистанционного управления, соединенного с завесой кабелем. Тип устройства дистанционного управления зависит от типа управляемой завесы и поставляется в комплекте с завесой. Основные различия отдельных типов дистанционного управления указаны в ниже следующей таблице. Завесу Optimal любого типа можно также подключить к центральной системе управления зданием посредством интерфейса RS-485. Дополнительные информации и технические данные для встраивания завесы в систему вы можете получить у своего поставщика.

OPTIMAL® Comfort VCO

Possibilities of individual types of controller Возможности отдельных типов управления



SM
(air curtains without heater only)
(только завесы без нагревателя)



DM
(air curtains with heater only)
(только завесы с нагревателем)

	Type of controller Тип управления	Manual Ручное	Manual Ручное
	Regulation of air output Регулирование мощности воздушного потока	3 speeds 3 скорости	3 speeds 3 скорости
	Regulation of electric heater Регулирование электрического нагревателя	NO НЕТ	2 levels 2 степени
	Possibility of connecting a door contact Возможность подключения дверного контакта		YES ДА
	Connection of a special thermostat Подключение пространственного термостата	YES (Only one of the mentioned items) ДА (лишь одно из перечисленного)	YES (Only one of the mentioned items) ДА (лишь одно из перечисленного)
	Connection of a timer Подключение контактных часов		
	External temperature sensor Наружный температурный датчик	NO НЕТ	NO НЕТ
	Air curtain cleaning interval indication based on operating hours Сигнализация интервала очистки завесы в зависимости от рабочих часов	NO НЕТ	YES ДА
	Door switch state indication Сигнализация перегрева электрического нагревателя	NO НЕТ	YES ДА
	Aftercooling electric heater Доохлаждение электронагревателя	NO НЕТ	30 s 30 с
	Chaining air curtains Возможность взаимного подключения нескольких устройств	NO НЕТ	Up to 6 до 6-ти
	Light indication of selected function Световая сигнализация выбранной функции	NO НЕТ	YES ДА
	Controller connection to air curtain Соединение пульта с устройством	Power cable (230 V) Max. length 100 m Силовой кабель (230 В) макс. длина 100 м	Low-voltage cable (12 V) with max. length of 50 m Кабель низкого напряжения (12 В) макс. длина 50 м

OPTIMAL® Comfort VCO

The **SM** control is designed for air curtains without heating only. It allows controlling the fan speeds on three levels. One external switching element only can be connected to air curtains with the **SM** control (door contact, thermostat, and timer). Such external switching element activates and deactivates complete air curtain.

The **DM** control is designed for air curtains with electric heater and with water heater. The **DM** control allows selecting three fan speeds and two electric heater output levels. Controller for air curtain with the water heater is not fitted with temperature control buttons. Water exchanger regulation shall be designed separately using one of the methods described in "Water heater control" chapter.

The **DM** control allows connecting one external switching element (room thermostat, timer) and a door contact. If external switching element is used, it activates and deactivates the air curtain in the preset mode.

The **DM** control allows selecting one of the operating modes with the door in closed position:

- Air curtain switches off.
- Air curtain operates at the first fan speed level (default factory setting).
- Air curtain runs at the second fan speed level.

The **DM** control allows so called air curtain chaining. This means that a single controller may be used for controlling max. six air curtains at the same time in the same mode. A door contact can be connected to each air curtain. One of these air curtains is fitted with a controller and acts as a master unit. Other air curtains are connected to the master unit through a communication cable and operate as slave units. The same cable type is used both for connecting the air curtain with a controller and for interconnecting the individual air curtains. The principle of chained air curtains is illustrated by the following figure.

Устройство управления **SM** предназначено только для завес без нагрева. Устройство управления имеет три ступени регулирования частоты вращения вентилятора. К устройству управления **SM** можно подключить только один внешний выключатель (дверной контакт, термостат, таймер). Данный внешний выключатель включает и выключает завесу.

Устройство управления **DM** предназначено для завес с электрическим нагревателем и с водяным нагревателем. Устройство управления **DM** позволяет выбрать одну из 3-х ступеней скорости вращения вентилятора и одну из 2-х ступеней производительности электрического нагревателя. Устройство управления для завесы с водяным нагревателем не имеет кнопок для регулирования температуры. Регулирование производительности водяного теплообменника необходимо решать в отдельности одним из способов, указанных в главе „Регулирование водяного нагревателя“.

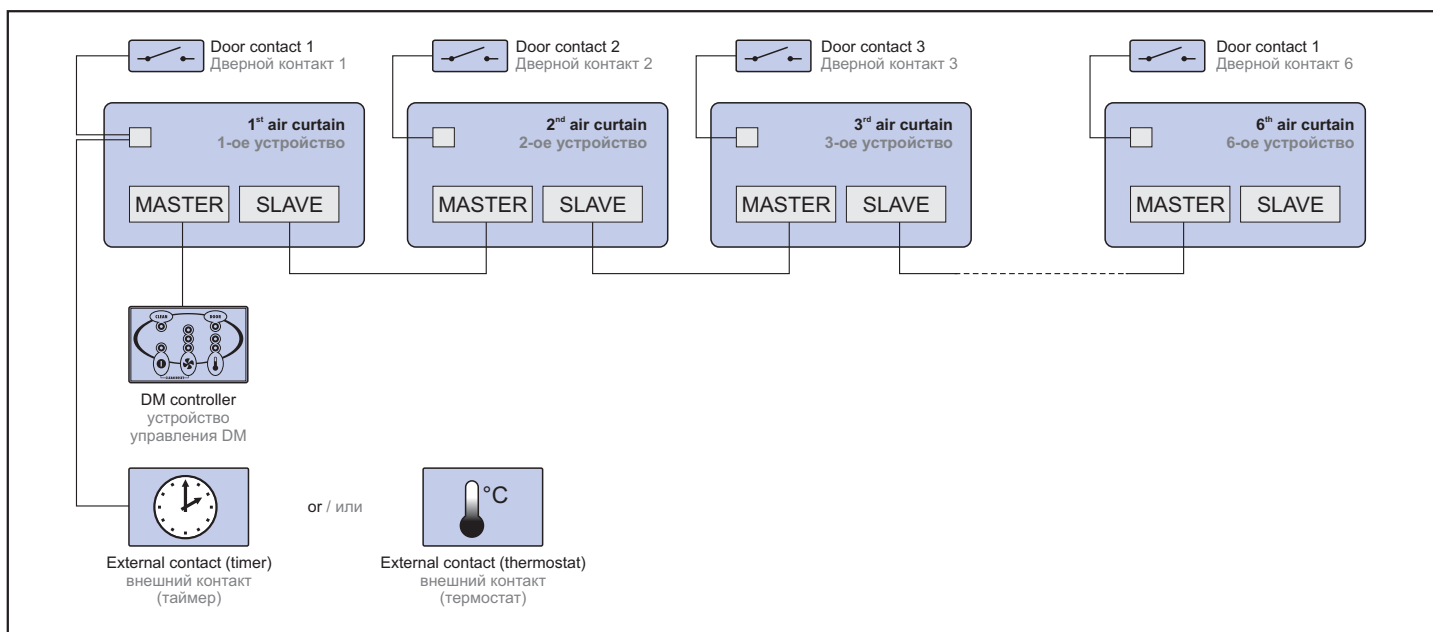
Устройство управления **DM** позволяет подключить один внешний включающий элемент (термостат для помещений, таймер или дверной контакт). Если использован внешний элемент включения, то он включает и выключает завесу в установленном режиме.

При использовании устройства управления **DM** можно выбрать один из режимов работы завесы при закрытых дверях:

- завеса выключится
- завеса работает в режиме первой ступени скорости вращения вентилятора (стандартная установка завода-производителя)
- завеса работает в режиме второй ступени скорости вращения вентилятора

Устройство управления **DM** позволяет осуществить последовательное (каскадное) подключение завес, при этом одним устройством можно одновременно управлять максимум 6-ю завесами, работающими в одинаковом режиме, причем к каждой завесе можно подключить дверной контакт. Любая из этих завес может быть оснащена устройством управления и работать в качестве управляющей (master). Остальные завесы подключаются к ней посредством соединительного кабеля и являются управляемыми (Slave). Для соединения завес с устройством управления и между собой служит один и тот же тип кабеля. Принцип последовательного подключения завес изображен на ниже следующем рисунке.

OPTIMAL® Comfort VCO



Water heater control

Control system of the water heater is not integrated in the air curtain and needs to be designed separately. Air curtains with water heaters are fitted with a sensor pocket for the heating water regulation. The pocket is located behind the heater (it detects the outlet air temperature).

We recommend the following control methods:

1) Basic by throttling

TV1-1/1 thermostatic valve. The valve controls smoothly the warm water supply into the air curtain depending on the temperature of air leaving the air curtain. One valve is required for each air curtain.

2) Economical by splitting (open/closed)

ZV-3 three-way zone valve with a servo drive and **TER-K** channel thermostat or **TER-P** room thermostat. The valve switches the warm water supply into the air curtain and back towards the heat source depending on the temperature of air leaving the air curtain or depending on the room temperature. One **ZV-3** valve is required for each air curtain.

Регулирование водяного нагревателя

Завеса с водяным нагревателем не имеет встроенного регулятора, регулирование должно решаться отдельно. Завесы с водяным нагревателем оснащены гильзой для датчика регулятора отопительной воды. Гильза находится за нагревателем (измерение температуры выходящего воздуха).

Рекомендуем следующие способы регулирования:

1) основной способ - дросселированием

Терморегулирующий клапан **TV1-1/1**. Клапан плавно регулирует подачу горячей воды в завесу в зависимости от температуры воздуха, выходящего из завесы. Для каждой завесы необходимо использовать один клапан.

2) экономический разделением (открыто/закрыто)

Трехходовой зонный клапан **ZV-3** с сервоприводом и каналным термостатом **TER-K** или термостатом для помещений **TER-P**. Клапан переключает подачу горячей воды в завесу и обратно к источнику тепла в зависимости от температуры воздуха, выходящего из завесы, или температуры воздуха в помещении. Для каждой завесы необходимо использовать один клапан **ZV-3**.

OPTIMAL[®] Comfort VCO

3) Precise by mixing

The mixing system controls smoothly the ratio of supply and return heating water flowing into the air curtain depending on the temperature of air leaving the air curtain and/or depending on the room temperature. One mixing mode may be used for multiple air curtains provided that they have identical length and that the exchangers are connected in a parallel arrangement. The control system comprises the **SMU** mixing node, **OSMU-01-6A** mixing node controller, and **P12L1000** channel sensor or **P10L1000** room sensor.

ACCESSORIES

Required accessories

These accessories shall be ordered to make the air curtain functional.

Connection cable

Controller for air curtains with the **SM** control is connected using common wiring cable (230 V control voltage), see "Wiring diagrams" chapter. A suitable cross-section of the cable shall be determined based on the particular installation conditions. **This cable should be delivered by a company performing the air curtain electrical wiring.**

Controller for air curtains with the **DM** control is connected using supplied common "communication" light-current cable with a length of 5 m.

Optional accessories

Connection cable

The communication cable is designed for connecting the **DM** controller to the air curtain or for interconnecting chained air curtains. The standard length of the cable delivered with the air curtain is 5 m. Other lengths are available based on the coding key provided below.



KABEL-05M

03, 05, 08, 10, 15, 20, 30, 40 - cable length in m (unless otherwise stated in the order, the cable is a standard 5m) Maximum cable length is 50m.

KABEL - connection cable

3) точный - смешением

Смесительная арматура плавно регулирует соотношение подаваемой в завесу и возвратной отопительной воды в зависимости от температуры воздуха, выходящего из завесы, или от температуры воздуха в помещении. Один смесительный узел можно использовать для нескольких завес, если завесы имеют одинаковую длину и подключены параллельно. Регулятор включает в себя: смесительный узел **SMU**, устройство управления смесительным узлом **OSMU-01-6A** и каналный датчик **P12L1000** или комнатный датчик **P10L1000**.

ПРИНАДЛЕЖНОСТИ

Необходимые принадлежности

Данные принадлежности необходимо заказать, иначе завеса не будет работать

Соединительный кабель

Устройство управления подключается к завесам с управлением **SM** посредством обыкновенного электро-монтажного кабеля (напряжение управления 230 В) см. главу „Электрические схемы“. Соответствующие размеры (сечение) кабеля необходимо определить в зависимости от конкретных условий установки. **Данный кабель должна поставить фирма, которая подключает электрическую часть завесы.**

Устройство управления подключается к завесам с управлением **DM** посредством коммуникационного слаботочного кабеля длиной 5 м, который входит в комплект поставки.

Принадлежности по желанию заказчика

Соединительный кабель

Коммуникационный кабель, предназначенный для подсоединения устройства управления **DM** к завесе или для соединения завес между собой при последовательном подключении.

Стандартная длина поставляемого кабеля 5 м, кабель нестандартной длины можно заказать согласно ниже указанному объяснению обозначений

KABEL-05M

03, 05, 08, 10, 15, 20, 30, 40 - длина кабеля в м (без указания длины в заказе стандартная длина кабеля 5 м) Макс.длина кабеля 50 м.

KABEL - соединительный кабель

OPTIMAL® Comfort VCO

Threaded bar

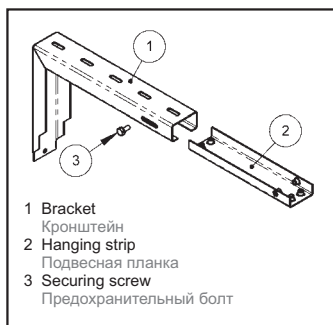
The air curtain is suspended using four threaded bars.
ZTZ-M8/1,0 - threaded bar, M8 thread, 1 m length, suitable for all types of air curtains

Стержень с резьбовыми концами

Завеса подвешивается с помощью 4 резьбовых стержней.
ZTZ-M8/1,0 - стержень с резьбовыми концами, резьба M8, длина 1 м, пригодный для всех типов завес

Wall mounting brackets

VCS3-SK D-A-SET - Brackets designed for mounting the air curtain to the wall.

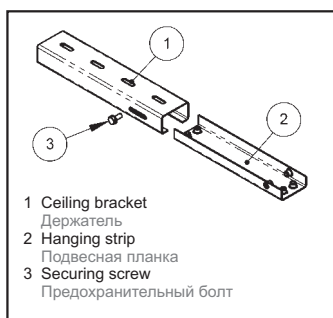


Настенные консоли

VCS3-SK D-A-SET - Консоли для крепления завесы на стену.

Ceiling holders

VCS3-SD-A-SET - The holders are designed for attaching the air curtain to a ceiling.

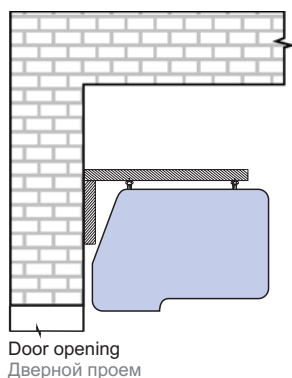


Потолочные держатели

VCS3-SD-A-SET - держатели для крепления завесы к потолку. Рекомендуемое количество держателей для комплекта завес указано в ниже следующей таблице.

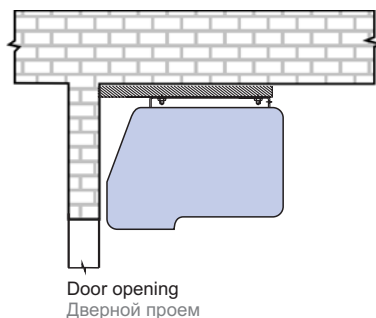
Hanging the air curtain with the aid of the **VCS3-SKD** wall bracket.

Подвешивание устройства с помощью настенного кронштейна **VCS3-SKD**



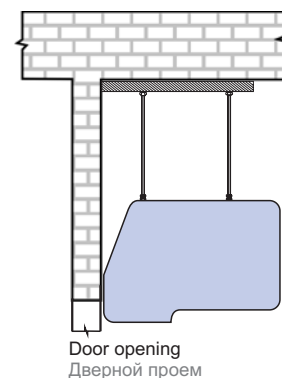
Hanging the air curtain with the aid of the **VCS3-SD** ceiling bracket.

Подвешивание устройства с помощью держателей тип **VCS3-SD**



Hanging of the air curtain with the aid of threaded screws and the **VCS3-SD** ceiling bracket.

Подвешивание устройства с помощью резьбовых стержней и держателя **VCS3-SD**



OPTIMAL® Comfort VCO

Thermostatic valve

TV1-1/1 (detailed description on the page 272)



Терморегулирующий клапан

TV1-1/1 (более подробное описание см. на стр. 272)

Three-way valve with servo drive

ZV-3 (detailed description on the page 268)



Трехходовой клапан с сервоприводом

ZV-3 (более подробное описание см. на стр. 268)

Mixing point

SMU-xx-xx (detailed description on the page 263)



Смесительный узел

SMU-xx-xx (более подробное описание см. на стр. 263)

Flexible connection hoses

OH-01-1/1-xxx (detailed description on the page 297)



Гибкие соединительные шланги

OH-01-1/1-xxx (более подробное описание см. на стр. 297)

Door switch for air curtains fitted with the SM control

DS (detailed description on the page 291)



Дверной выключатель для завес с управлением SM

DS (более подробное описание см. на стр. 291)

Door switch for air curtains fitted with the DM and DA controls

DK1 (detailed description on the page 292)



Дверной выключатель для завес с управлением DM и DA

DK1 (более подробное описание см. на стр. 292)

Timer with a weekly program

SH-TM-848 (detailed description on the page 290)



Таймер с недельной программой

SH-TM-848 (более подробное описание см. на стр. 290)

Room thermostat

TER-P (detailed description on the page 288)



Комнатный термостат

TER-P (более подробное описание см. на стр. 288)

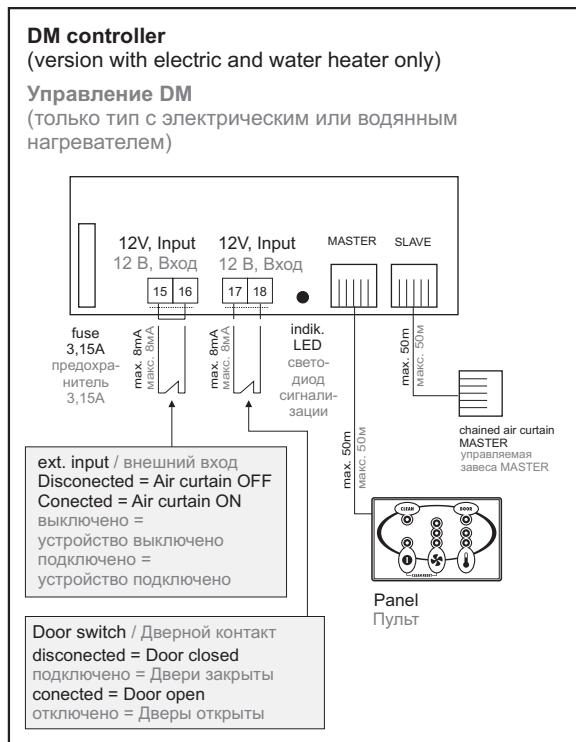
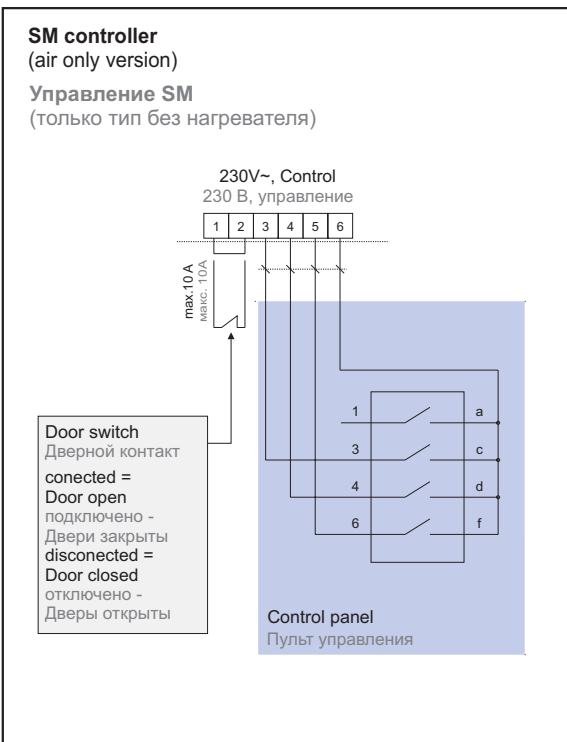
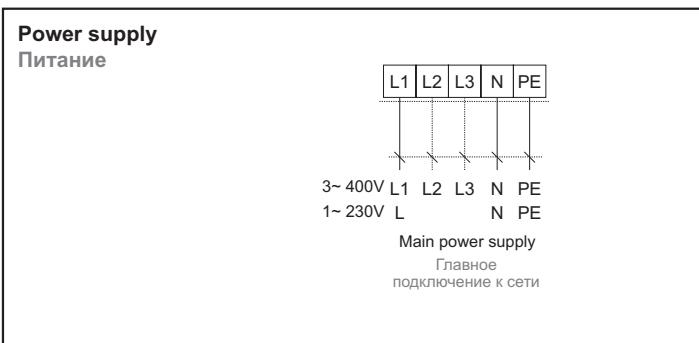
OPTIMAL® Comfort VCO

WIRING DIAGRAMS

The recommended cross-section of the main power supply cables is stated in the Instruction Manual. All wiring diagrams provided in the technical catalog are indicative only. When assembling the product, observe strictly the nameplate ratings as well as directions and diagrams affixed directly to the product or enclosed to the product.

ЭЛЕКТРИЧЕСКИЕ СХЕМЫ

Рекомендуемые минимальные размеры (сечение) главного питающего электрокабеля указаны в инструкции. Все схемы подключения, приведенные в техническом каталоге, служат только для информации. При монтаже изделия руководствуйтесь исключительно значениями, инструкциями и схемами, указанными на табличках, находящихся непосредственно на изделии или приложенных к изделию.



OPTIMAL® Comfort VCO

KEY TO CODING

VCO - B - 10 S - 1 0

- 0** - White colour RAL 9010
- 1** - Silver colour metallic
- 1** - SM - Basic controller - manual (air only version S)
- 2** - DM - Electronic controller - manual (version with electric and water heater only)
- S** - air-only (only SM control)
- E** - Electrical heater, 3-phase 400 V (only DM control)
- M** - Electrical heater, 1-phase 230 V (only DM control and lengths 1 and 1,5m)
- V** - Water heater (only DM control)
- 10** - nominal width 1000 mm
- 15** - nominal width 1500 mm
- 20** - nominal width 2000 mm
- B** - output series
- VCO** - air curtain *OPTIMAL Comfort*

ОБЪЯСНЕНИЕ ОБОЗНАЧЕНИЙ

VCO - B - 10 S - 1 0

- 0** - белый цвет RAL 9010
- 1** - серебристый металлический цвет
- 1** - SM - основное силовое ручное управление (только тип без нагревателя - S)
- 2** - DM - электронное ручное управление (только тип с электрическим или водяным нагревателем)
- S** - без нагрева (только управление SM)
- E** - электрический нагреватель, 3-фазовый 400 В (только управление DM)
- M** - электрический нагреватель, 1-фазовый 230 В (только управление DM и длины 1 и 1,5м)
- V** - водяной нагреватель (только управление DM)
- 10** - номинальная ширина 1000 мм
- 15** - номинальная ширина 1500 мм
- 20** - номинальная ширина 2000 мм
- B** - серия по мощности
- VCO** - воздушная завеса *OPTIMAL Comfort*