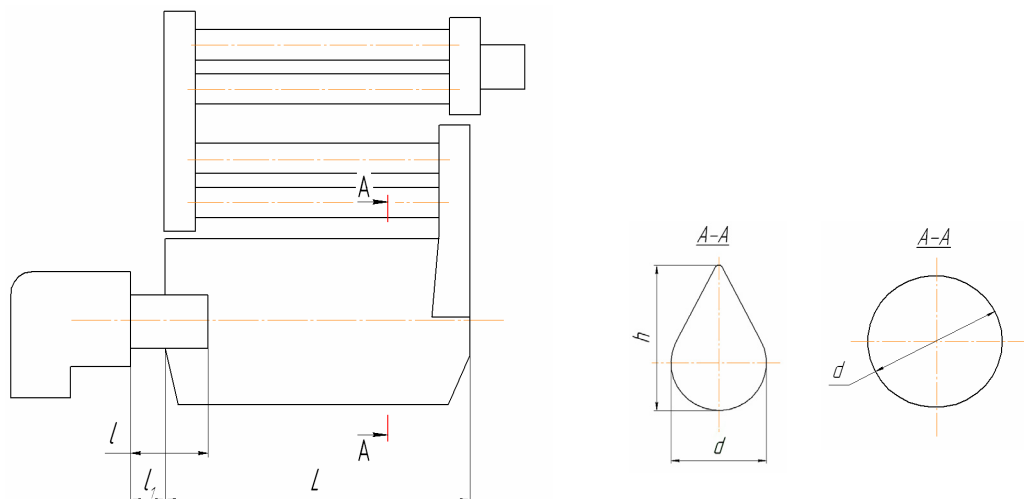


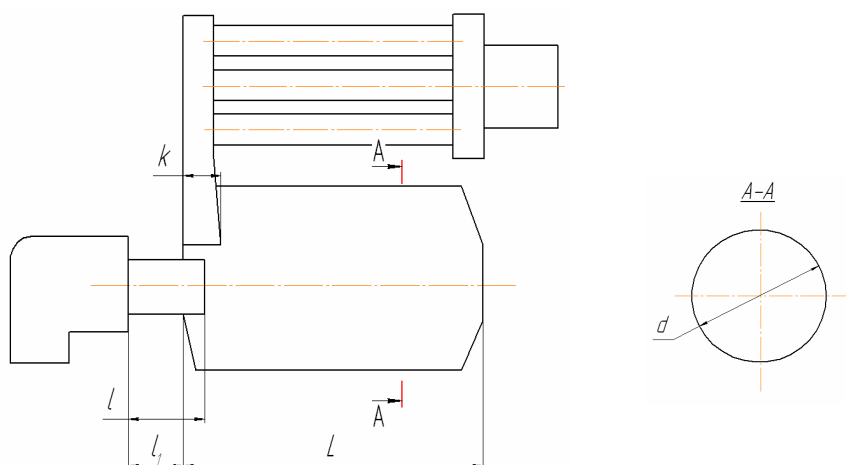
ТИП - 1

Трехходовой теплообменник с одноходовой топкой



ТИП - 2

Трехходовой теплообменник с двухходовой (реверсивной) топкой



Характеристики теплообменников и геометрические размеры

| Модель воздухо-нагревателя | Расход воздуха, м ³ /ч | Тепловая мощность, кВт | Тип тепло-обменника | Геометрические размеры теплообменника, мм | | | | | Противодавление, мБар | КПД, % | Модель горелочного устройства |
|----------------------------|-----------------------------------|------------------------|---------------------|---|---|----------------|-----|---------|-----------------------|--------|------------------------------------|
| | | | | L | l | l ₁ | k | d; dxh | | | |
| T-45 | 2700÷4800 | 45 | 1 | 660 | | 60 | - | 320 | 0,5 | 90 | См. Перечень рекомендуемых горелок |
| T-100 | 6000÷7500 | 100 | 1 | 810 | | 60 | - | 500 | 1,0 | | |
| T-170 | 10200÷15900 | 170 | 1 | 1000 | | 70 | - | 635 | 1,0 | | |
| T-250 | 15000÷22000 | 250 | 1 | 1270 | | 75 | - | 580x727 | 1,5 | | |
| | | | 2 | 1550 | | 110 | 100 | 790 | 2,0 | | |
| T-350 | 21000÷24000 | 350 | 1 | 1350 | | 75 | - | 580x727 | 1,5 | | |
| | | | 2 | 1700 | | 125 | 100 | 900 | 2,0 | | |
| T-450 | 27000÷32000 | 450 | 2 | 1700 | | 160 | 160 | 900 | 2,0 | | |
| T-1000 | 62000÷90000 | 1000 | 2 | 2700 | | 200 | 280 | 1200 | 3,0 | | |